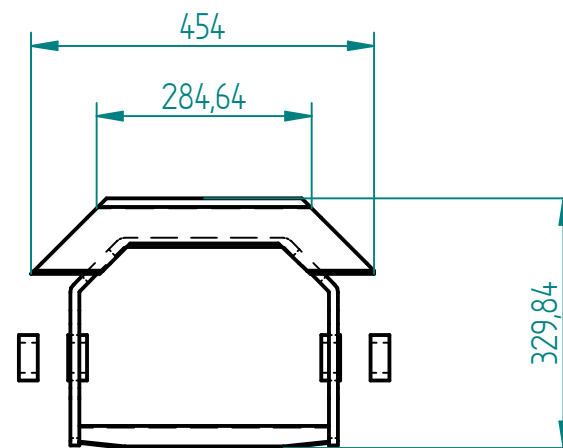
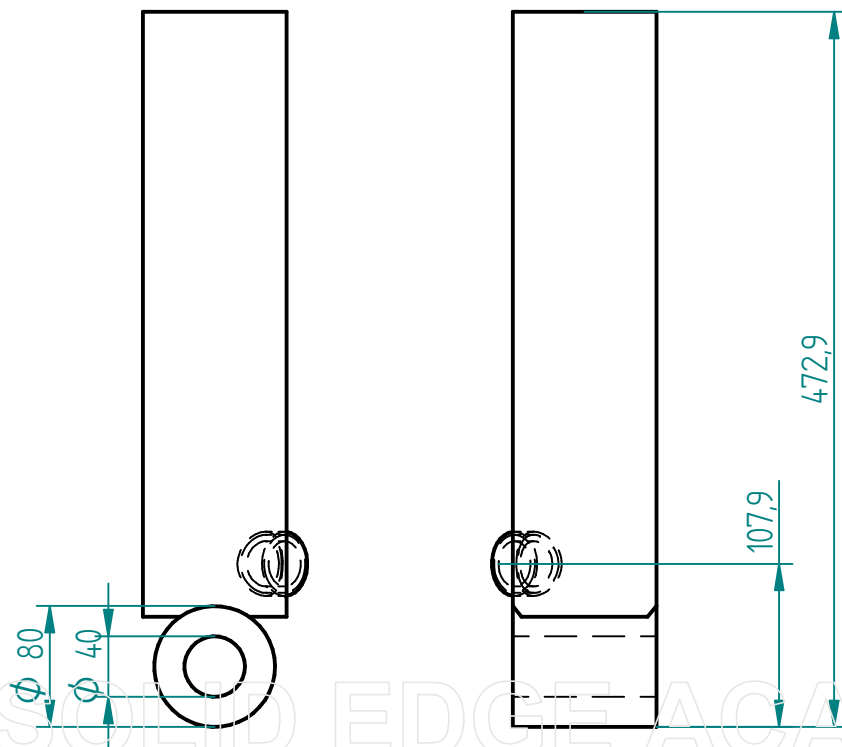


CILINDRO MORDAZA



Número de elemento	Nombre archivo (sin extensión)	Cantidad
1	basis_0	1
2*	Teil1 Schwinge_0	1
3	Teil2 Schwinge_BG.SLDPRT_0	1
4	Distanzstrbe_Standard_Wi e bearbeitet_0	2
5	Zylinder_0	2
6*	Baugruppe RX 55 F_0	1
7	Bolzen Au en_0	4
8	Bolzen Lang_0	1
9	Bolzen 108-innen_0	2
10	Bolzen 144-innen_0	1

Nombres	
Dibujado	Alexander Moreno y Andres Negrte
Comprobado	
Aprobado 1	
Aprobado 2	
<b>Fundacion Universidad America</b>	
<b>Facultad de ingenierias ingenieria mecanica</b>	
Proyecto: Diseño y modelamiento de una máquina herramienta, para el levantamiento y giro de motores caterpillar para las reparaciones superiores y overhaul.	
Título: Base Mordaza	
A3	Material: Fecha 20/05/16
Cotas en milímetros y tolerancias ±0,5 y ±1°	
Escala 15	Plano: 11/13 Espesor:

SOLID EDGE ACADEMIC COPY