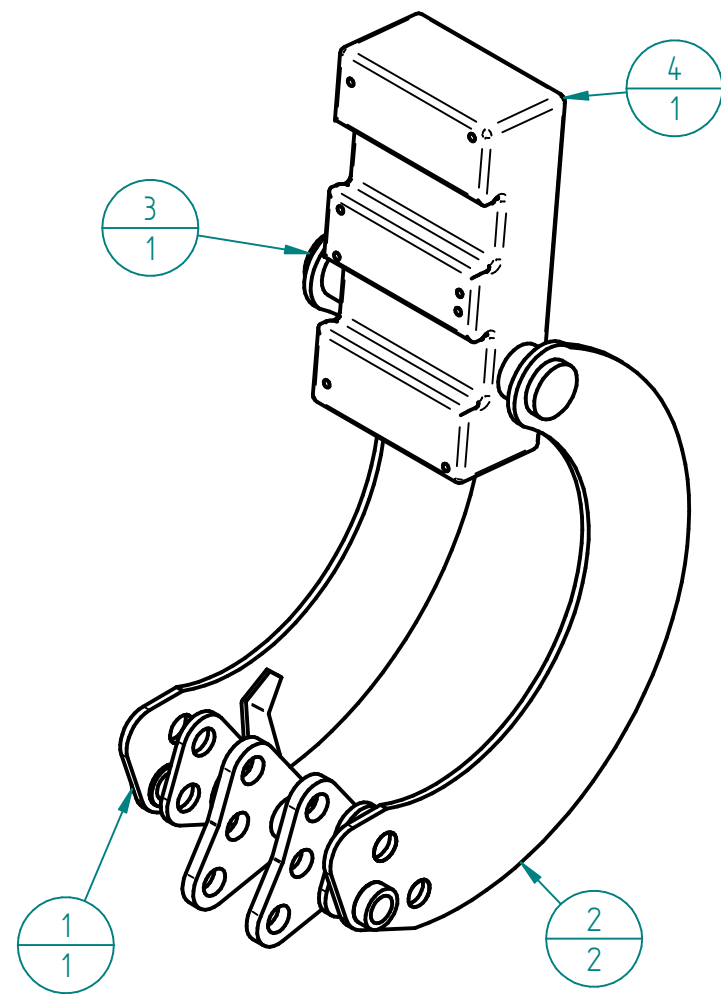
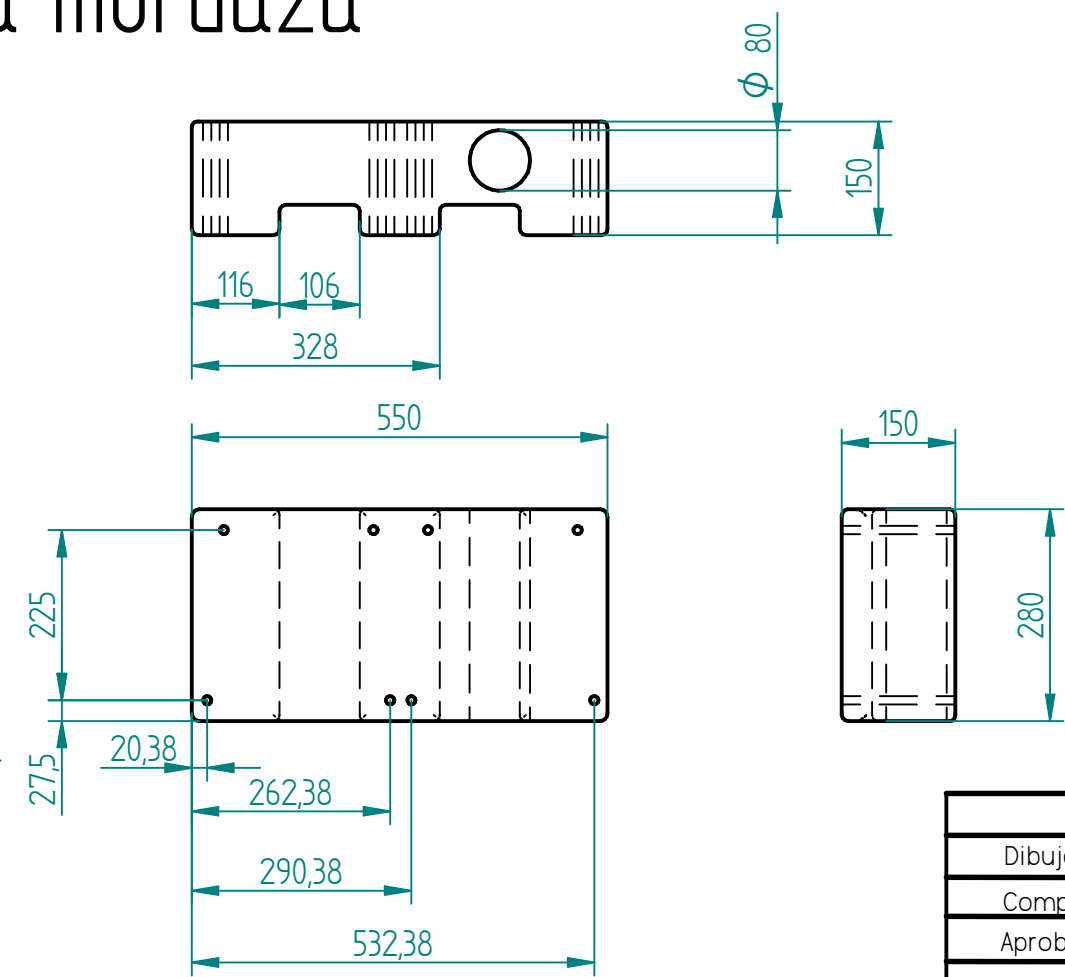
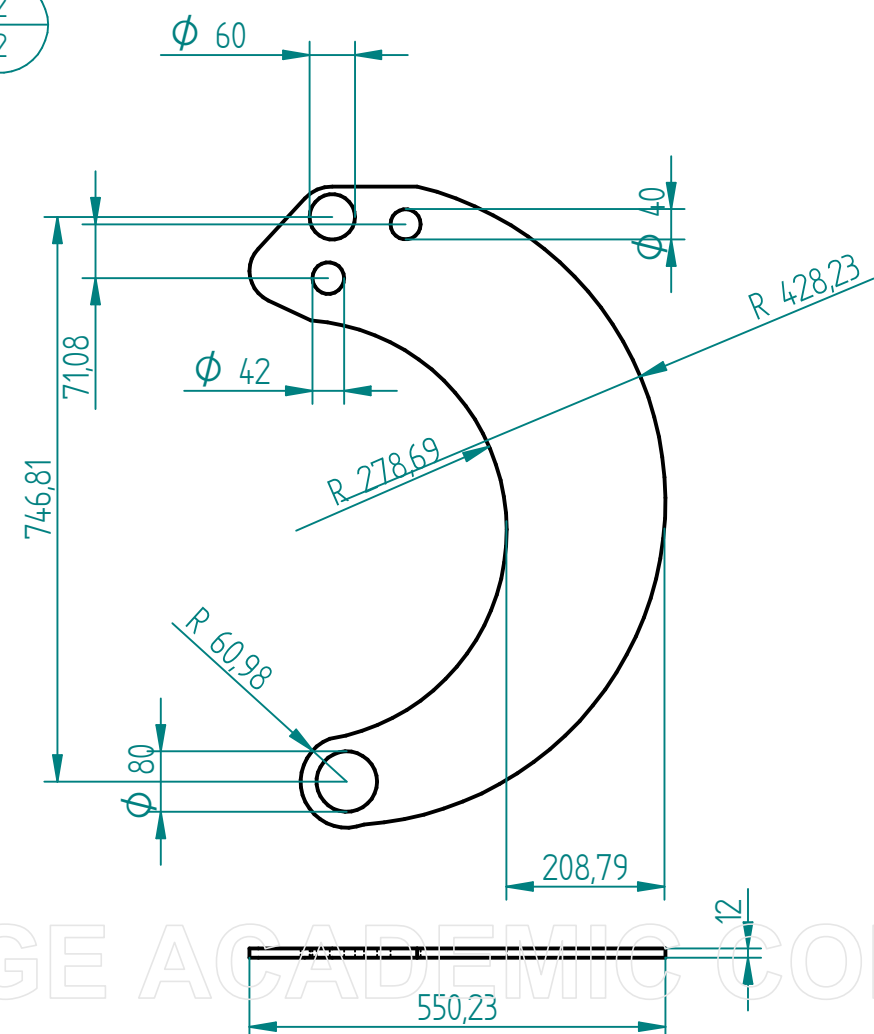


Número de elemento	Nombre archivo (sin extensión)	Autor	Cantidad
1	pivote1	alex	1
2	nuevas garra 3 huecos	alex	2
3	eje de la mordaza	alex	1
4	placa mordaza	alex	1

Placa mordaza



Tenazas



Nombres	
Dibujado	Alexander Moreno y Andres Negrte
Comprobado	
Aprobado 1	
Aprobado 2	
Fundacion Universidad America	
Facultad de ingenierias ingenieria mecanica	
Proyecto: Diseño y modelamiento de una máquina herramienta, para el levantamiento y giro de motores caterpillar para las reparaciones superiores y overhaul.	
Título: Tenazas	
A3	Material: Fecha 20/05/16
Cotas en milímetros y tolerancias ±0,5 y ±1°	
Escala 1:10	Plano: 3/13 Espesor:

SOLID EDGE ACADEMIC COPY