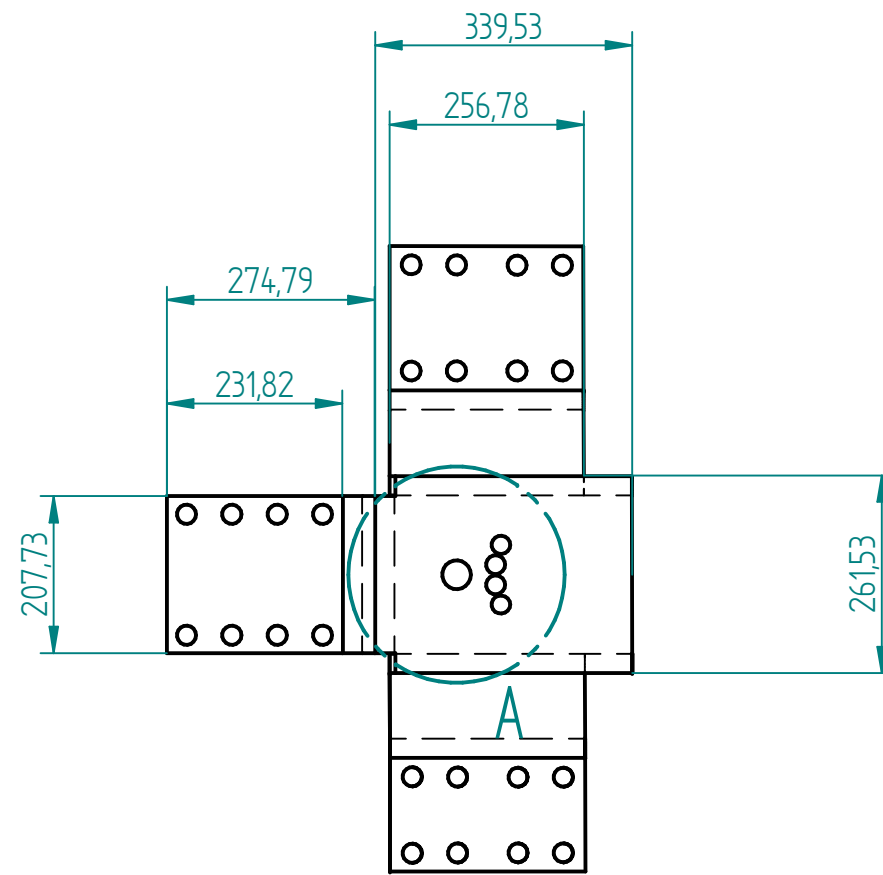
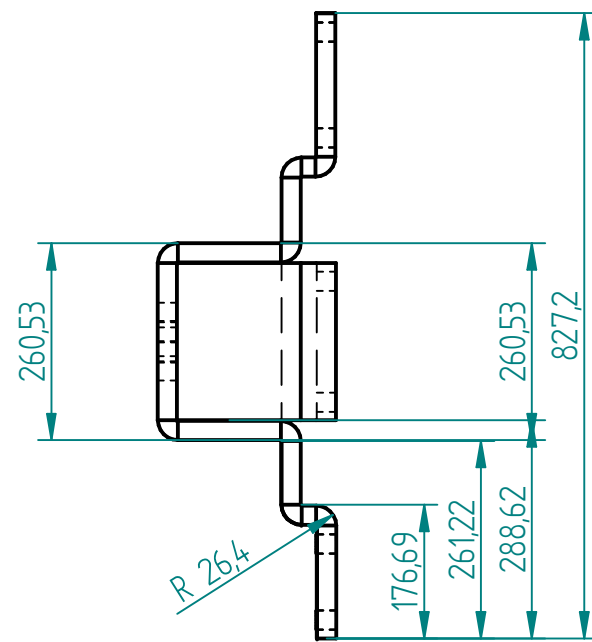
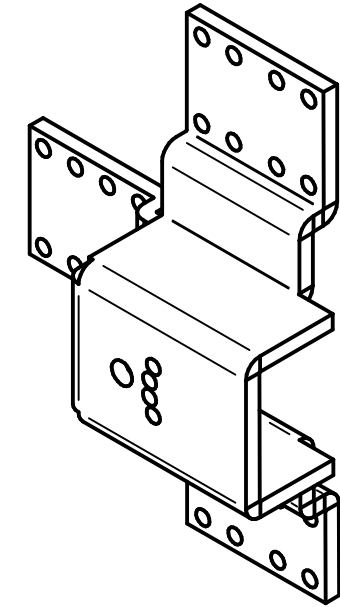
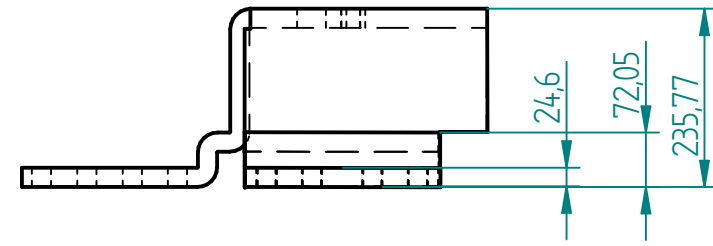
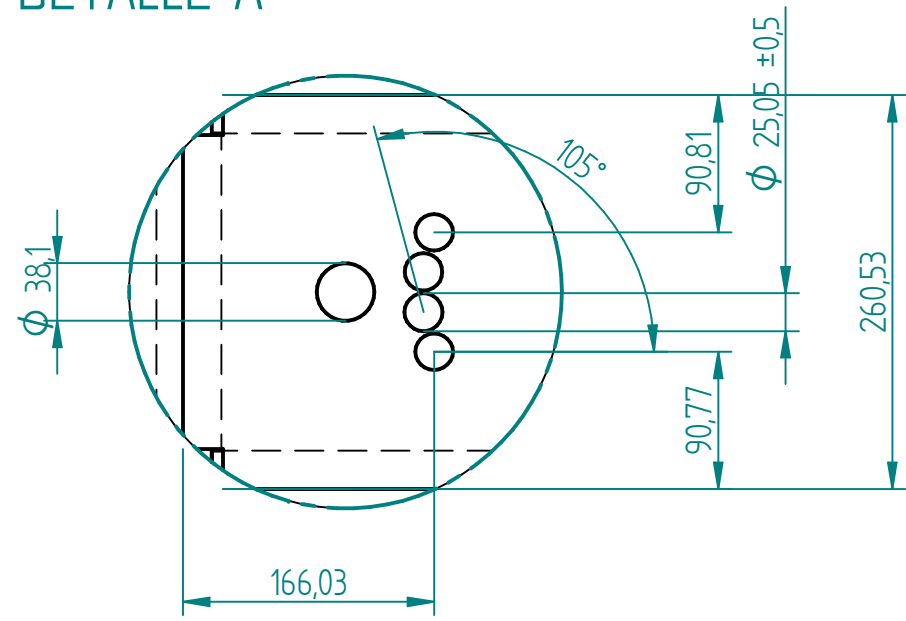


# DETALLE A



Nombres	
Dibujado	Alexander Moreno y Andres Negrte
Comprobado	
Aprobado 1	
Aprobado 2	
<b>Fundacion Universidad America</b>	
<b>Facultad de ingenierias ingenieria mecanica</b>	
Proyecto: Diseño y modelamiento de una máquina herramienta, para el levantamiento y giro de motores caterpillar para las reparaciones superiores y overhaul.	
Título: Chapa	
A3	Material: Fecha 20/05/16
Cotas en milímetros y tolerancias ±0,5 y ±1°	
Escala	Plano: 5 / 13   Espesor: