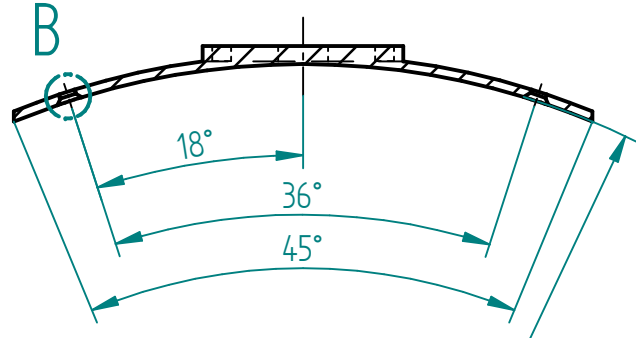
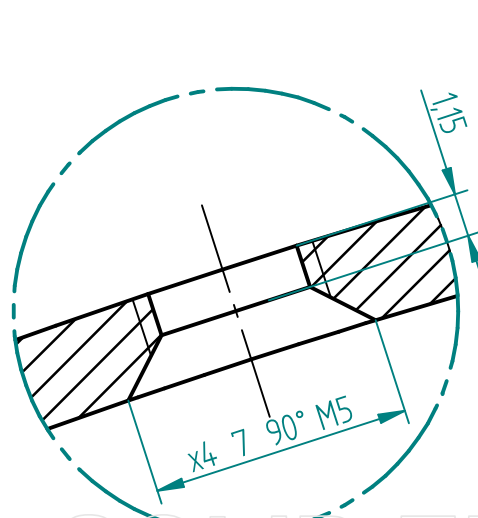
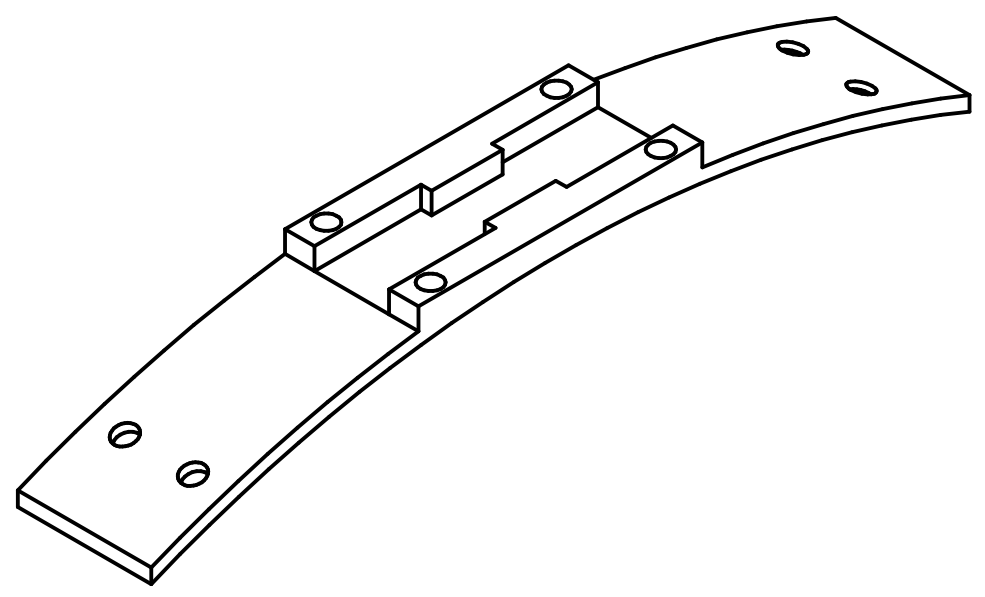
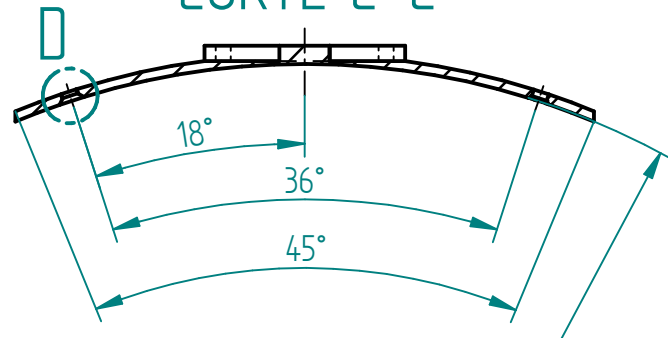


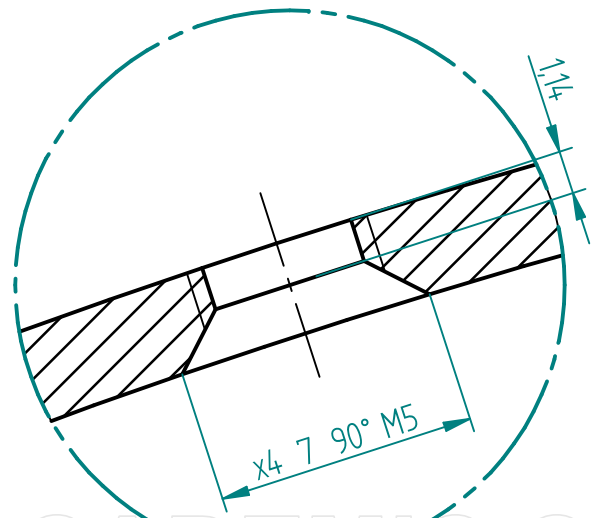
CORTE A-A



CORTE C-C



DETALLE B



DETALLE D

SOLID EDGE ACADEMIC COPY

 Fundación Univeridad de América Facultada de ingeniería Ingeniería mecánica		Proyecto: Diseño de un sistema de conversión de energía mecánica a eléctrica a partir de dos máquinas de gimnasio (elíptica y bicicleta estática)	
		Título: Zapatas de frenos	
Dibujado: Andrés Nieto y Wilson Peña		Revisó:	
Material: Acero AISI 1045		A3 Cotas en milímetros	
Fecha: 04-2016	Escala: 1 : 2	Plano 16 de 46	