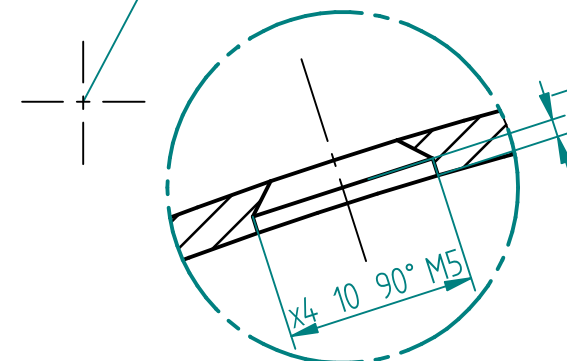


DETALLE B



DETALLE D



Fundación Univeridad de América

Facultada de ingeniería
Ingeniería mecánica

Proyecto: Diseño de un sistema de conversión de energía mecánica a eléctrica a partir de dos máquinas de gimnasio (elíptica y bicicleta estática)

Título: Pastillas de frenos

Dibujado: Andrés Nieto y Wilson Peña

Revisó

Material: Tejido de ñame G13

A3 Cotas en milímetros

Fecha: 04-2016

Escala: 1:2

Plano 17 de 46



SOLID EDGE ACADEMIC COPY