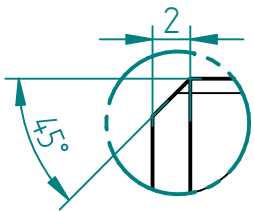
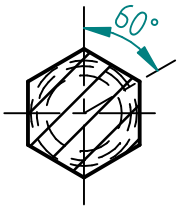
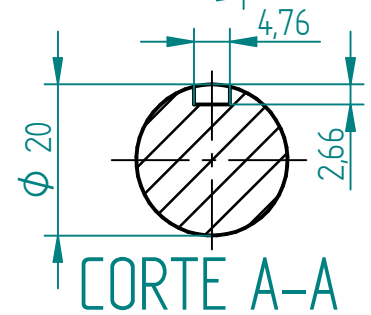
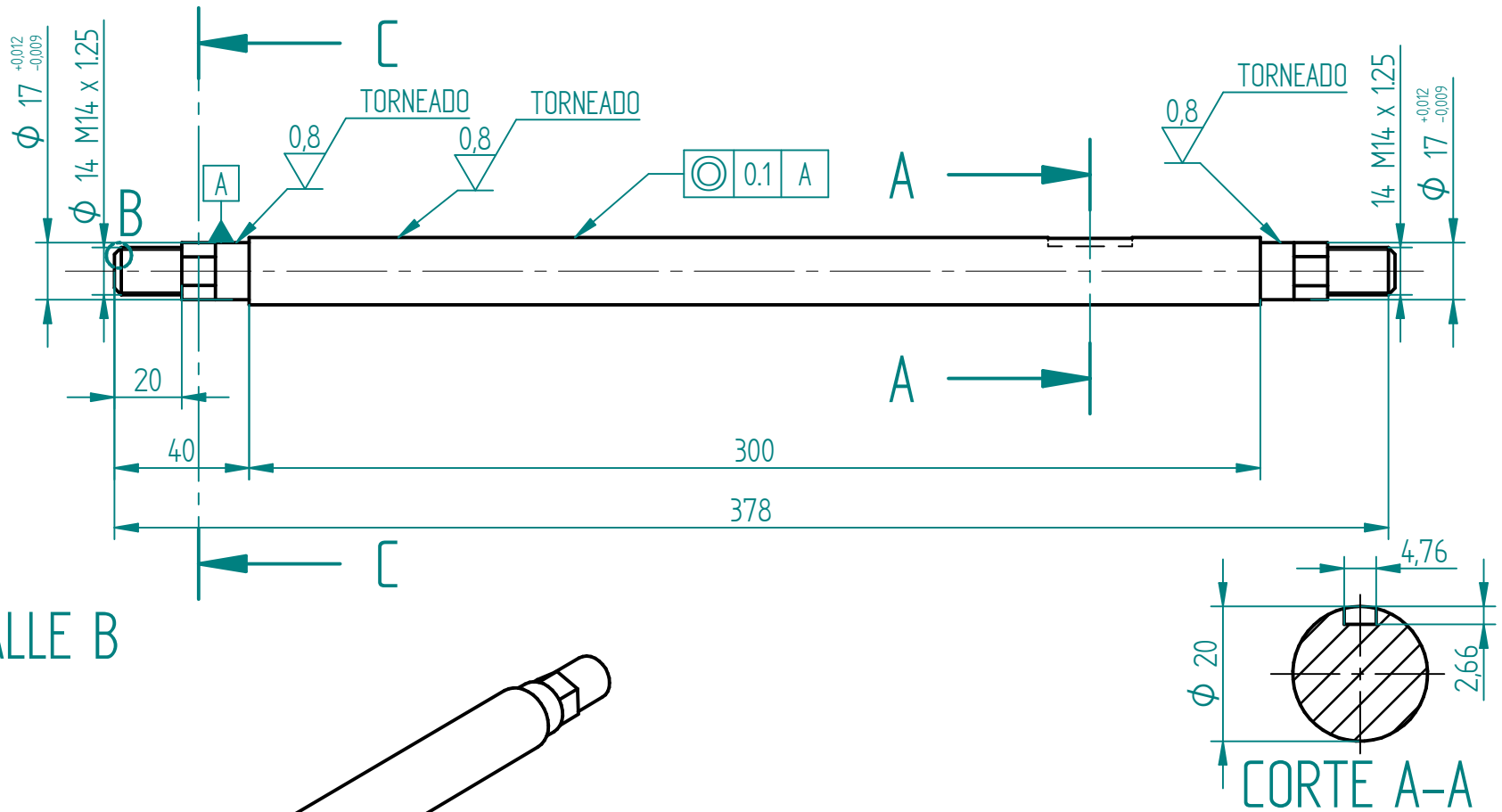


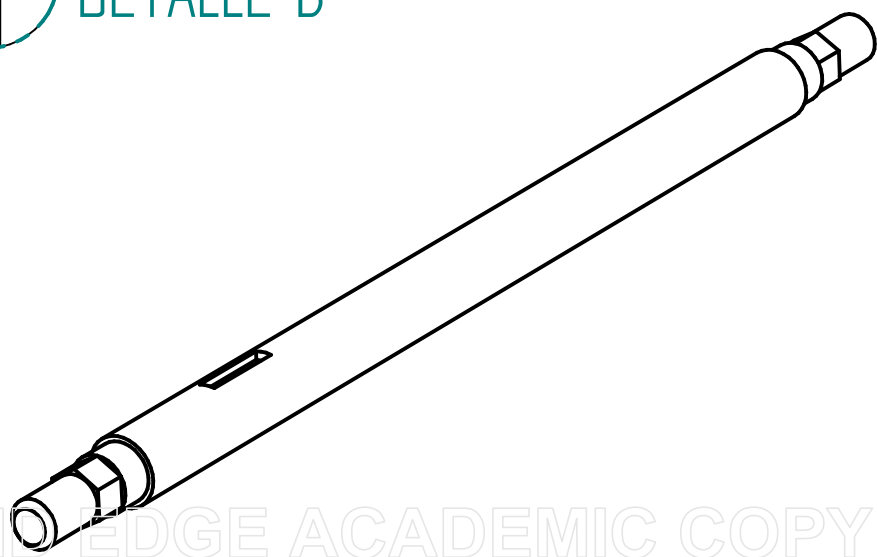
CORTE C-C




DETALLE B



CORTE A-A



SOLID EDGE ACADEMIC COPY

		Fundación Universidad de América Facultad de Ingeniería Ingeniería mecánica	
		Proyecto: Diseño de un sistema de conversión de energía mecánica a eléctrica a partir de dos máquinas de gimnasio (elíptica y bicicleta estática)	
Título: Eje central mecanismo de cambios			
Dibujó: Andrés Nieto y Wilson Peña		Revisó:	
Material: Acero AISI 1045		A4 Cotas en milímetros	
Fecha: 04-2016		Escala: 1 : 2	
Plano 1 de 46			