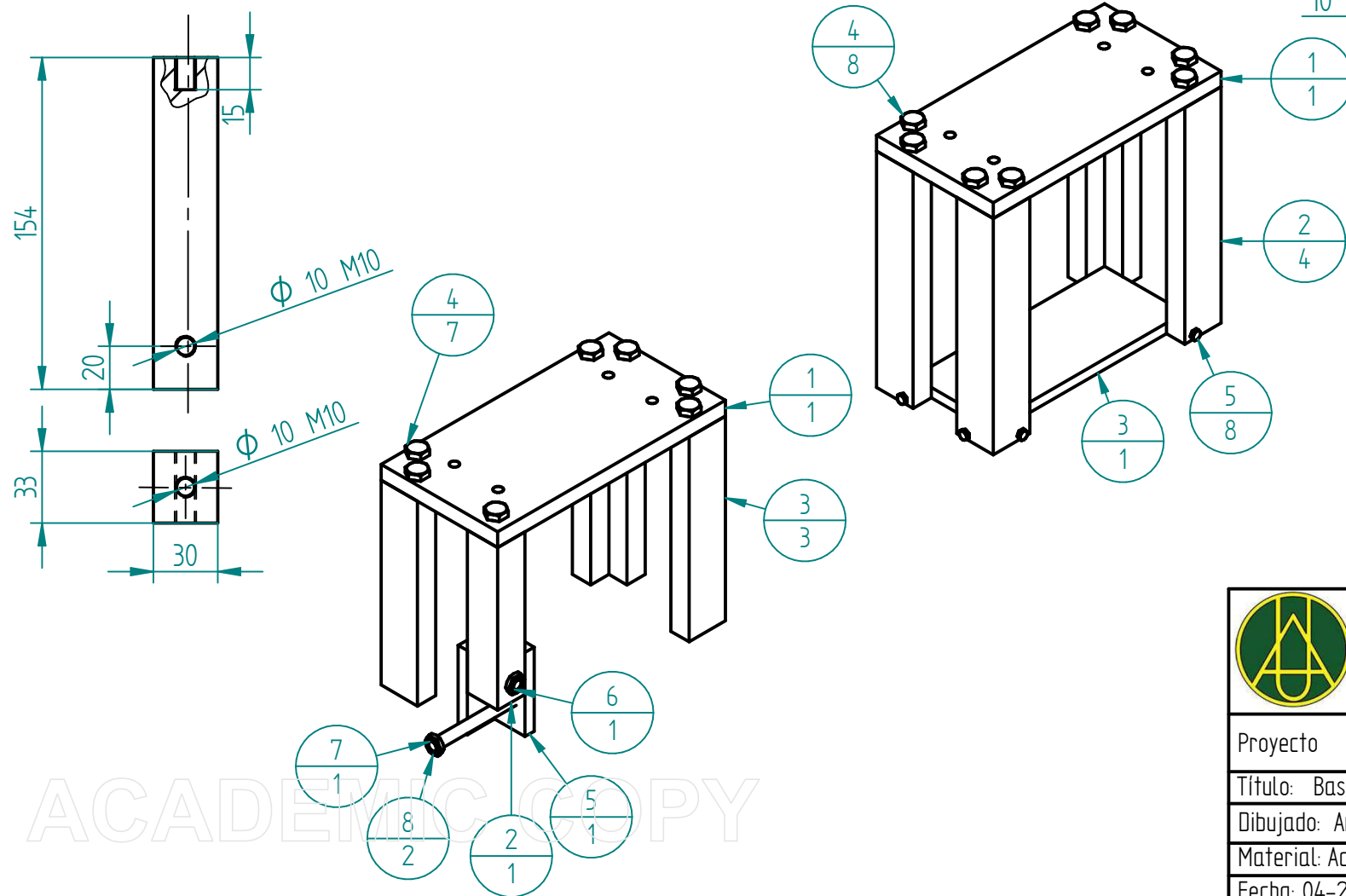


2

Número de elemento	Cantidad	Elemento
1	1	Placa base
2	1	Base vertical de acople
3	3	Base vertical
4	7	Tornillo M10x30
5	1	Acople
6	1	Tornillo M10x50
7	1	Tornillo M10x90
8	2	Tuerca M10



Número de elemento	Cantidad	Elemento
1	1	Placa base
2	4	Bases verticales
3	1	Acople
4	8	Tornillo M10x30
5	8	Tornillo M5x25



Fundación Universidad de América
 Facultad de ingeniería
 Ingeniería mecánica

Proyecto: Diseño de un sistema de conversión de energía mecánica a eléctrica a partir de dos máquinas de gimnasio (elíptica y bicicleta estática)

Título: Bases de generador

Dibujado: Andrés Nieto y Wilson Peña

Revisó

Material: Acero AISI 1045

A3 Cotas en milímetros

Fecha: 04-2016

Escala 1:5

Plano 40 de 46