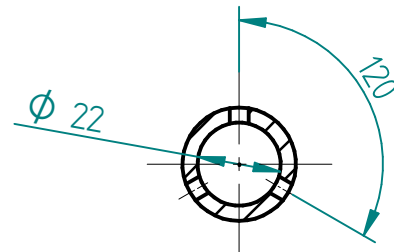
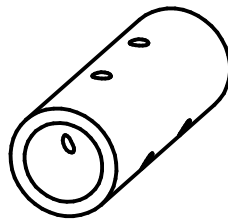
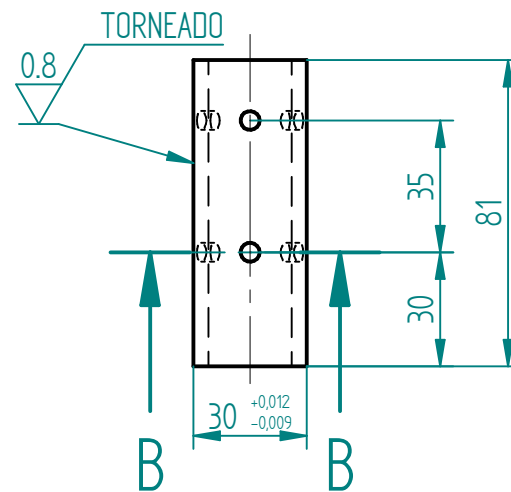
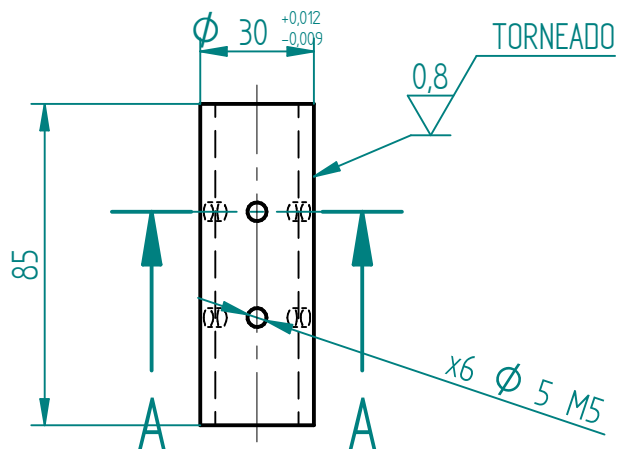
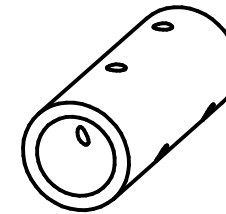


CORTE A-A



CORTE B-B



Fundación Universidad de América

Facultada de ingeniería
Ingeniería mecánica

Proyecto: Diseño de un sistema de conversión de energía mecánica a eléctrica a partir de dos máquinas de gimnasio (elíptica y bicicleta estática)

Título: Ejes huecos entre modulos de epicicloidales

Dibujó: Andrés Nieto y Wilson Peña | Revisó

Material: Acero AISI 1045 | A4 | Cotas en milímetros

Fecha: 04-2016 | Escala: 1 : 2 | Plano 5 de 46

SOLID EDGE ACADEMIC COPY