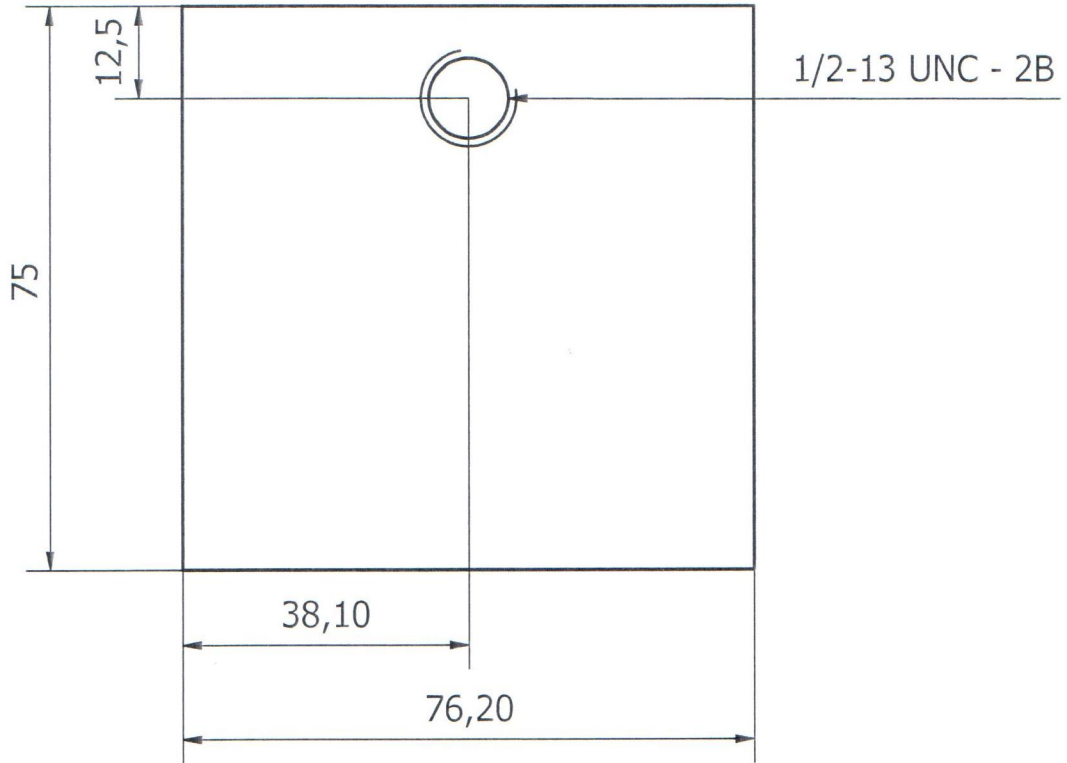
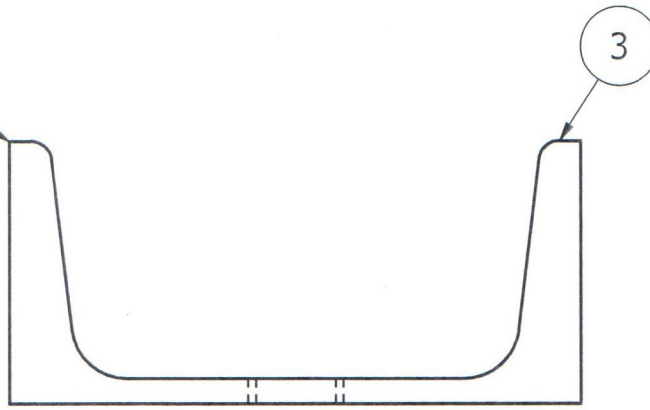


Perfil C3X3.5



FUNDACIÓN UNIVERSIDAD DE AMÉRICA

DISEÑO DE UN SEGUIDOR SOLAR AUTOMATICO PARA UN ARREGLO BASICO DE PANELES FOTOVOLTAICOS

Perfil Soporte Paneles

ELABORÓ
Javier Alfonso Jimenez Aljure

MATERIAL
Acero ASTM A36



REVISO

FECHA
23-05-2016

CODIGO
SSLRAUT-1-02

ESCALA
1 : 1

PLANO No.
4/15