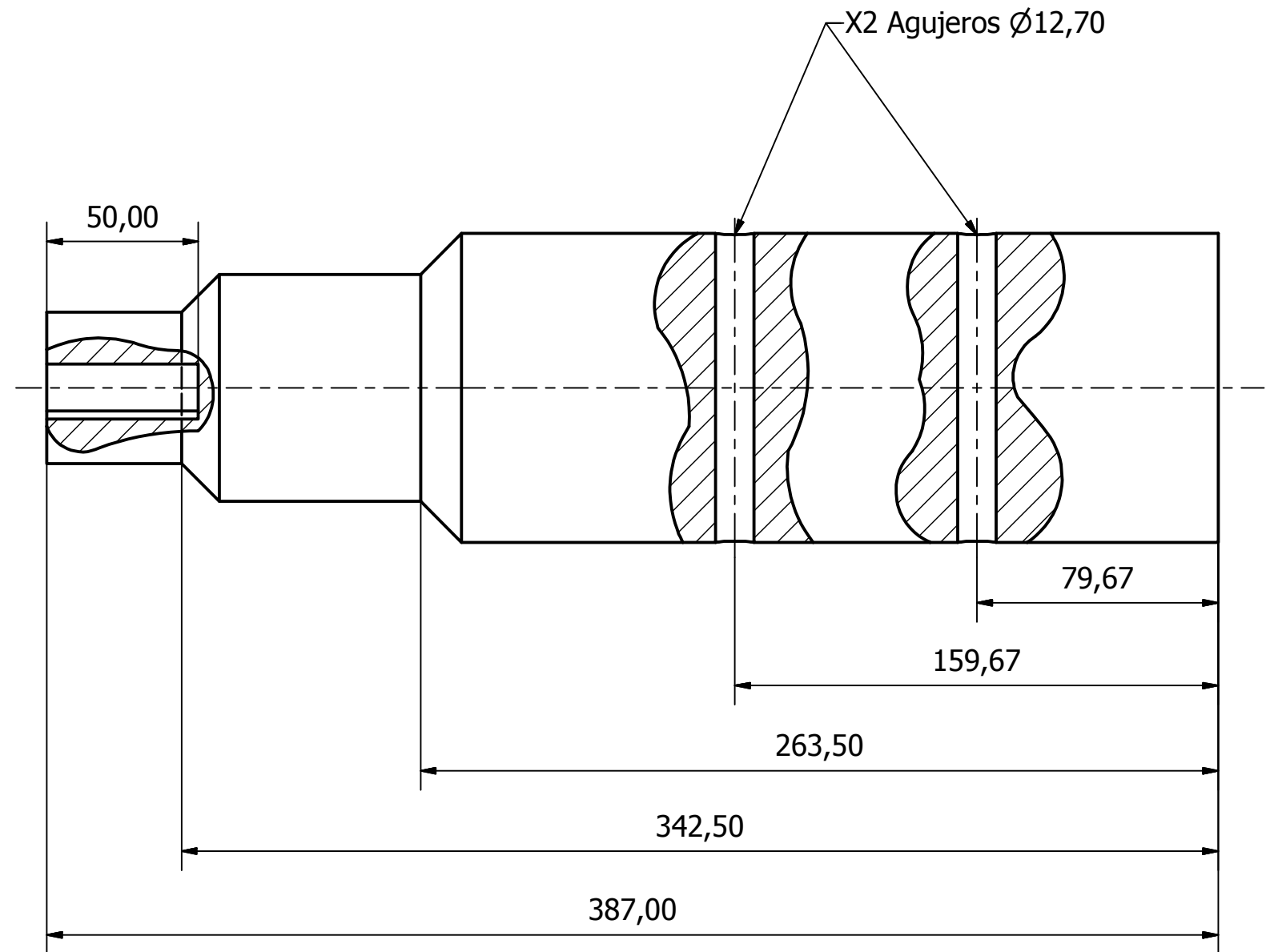
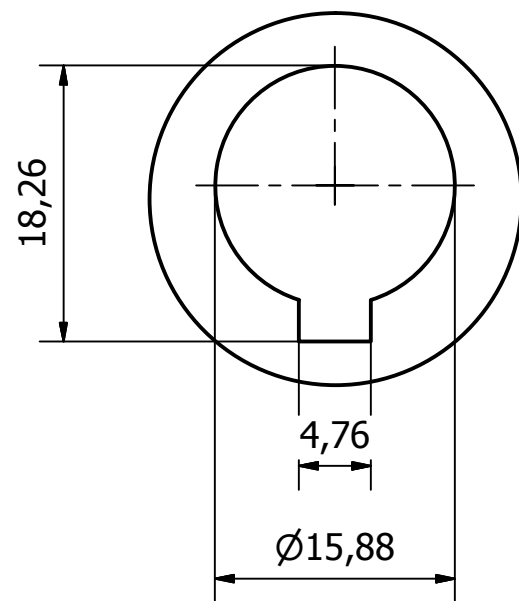


A (2 : 1)



 FUNDACIÓN UNIVERSIDAD DE AMÉRICA				
DISEÑO DE UN SEGUIDOR SOLAR AUTOMATICO PARA UN ARREGLO BASICO DE PANELES FOTOVOLTAICOS				
Acople Eje Principal Giro Horizontal - Motor				
ELABORÓ	Javier Alfonso Jimenez Aljure		MATERIAL	Acero Inoxidable
  REVISO	FECHA	23-05-2016	CODIGO	SSLRAUT-1-05
	ESCALA	1 : 2	PLANO No.	7/15