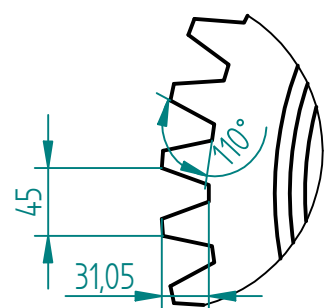


SECTION A-A



DETAIL B

valores	
ITEM	valor
numero de dientes Z	44
modulo m	14
diametro primitivo	616
angulo de presion	20°



Fundación Universidad de América

Facultad de Ingenierías
Programa de Ingeniería Mecánica

Proyecto: Diseño de un aerogenerador para zona rural del Sumapaz, Cundinamarca

Título: Sol recto etapa 1

Dibujó: Jeison Romero y Nicolás Sotomayor Revisó:

Material: Acero ASTM 4142 A3 Cotas en milímetros

Fecha: 20 mayo de 2016 Escala: 15 plano 10 de 39