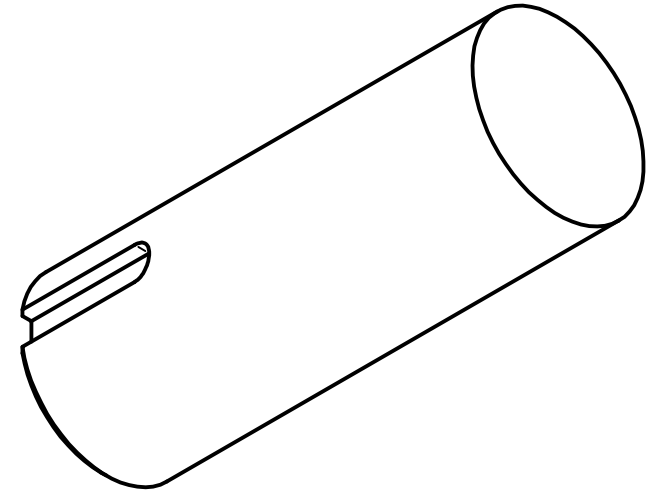
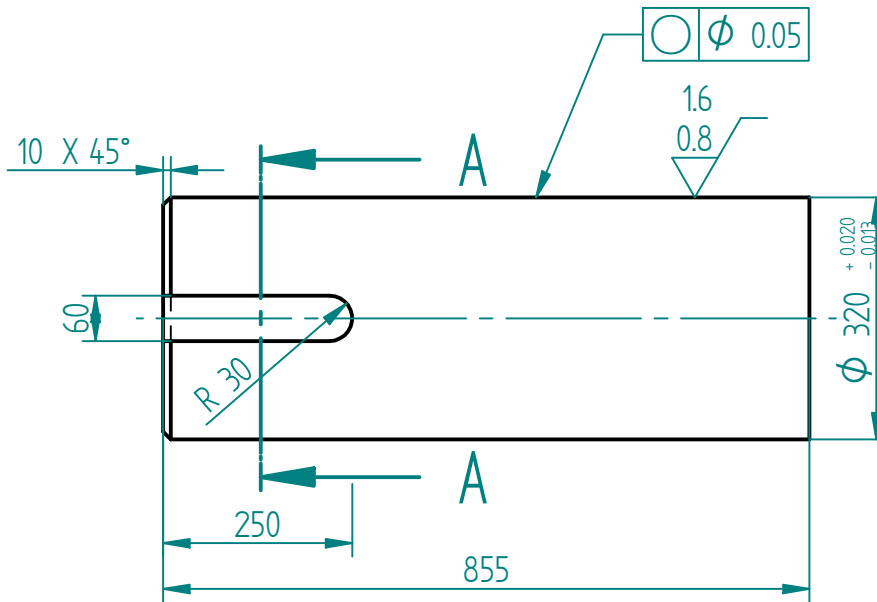


SECTION A-A



Fundación Universidad de América

Facultad de Ingenierías
Programa de Ingeniería Mecánica

Proyecto: Diseño de un aerogenerador para zona rural del Sumapaz, Cundinamarca

Título: eje de sol recto

Dibujó: Jeison Romero y Nicolás Sotomayor

Revisó:

Material: Acero ASTM 4142

A4

Cotas en milímetros

Fecha:

Escala: 1:5

plano 12 de 39