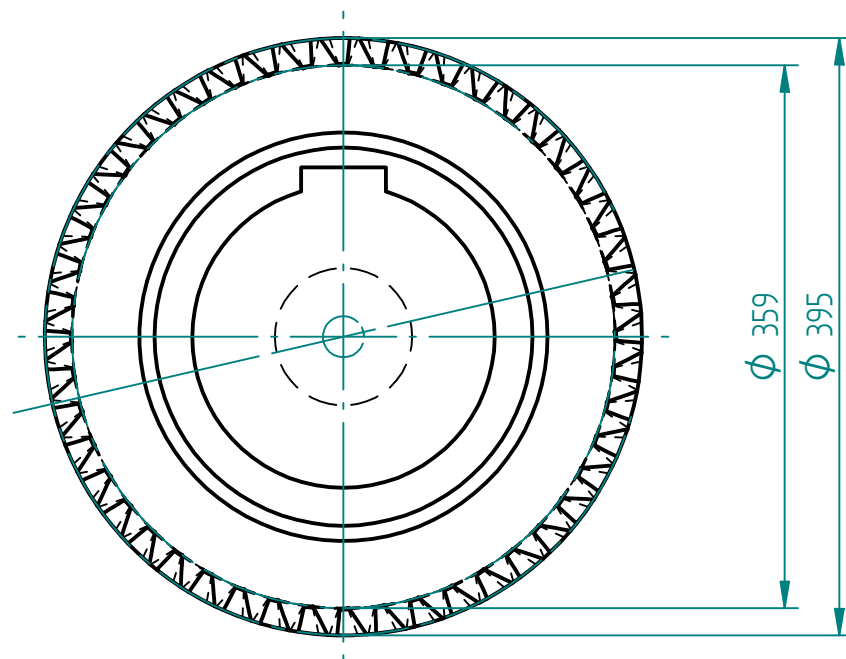
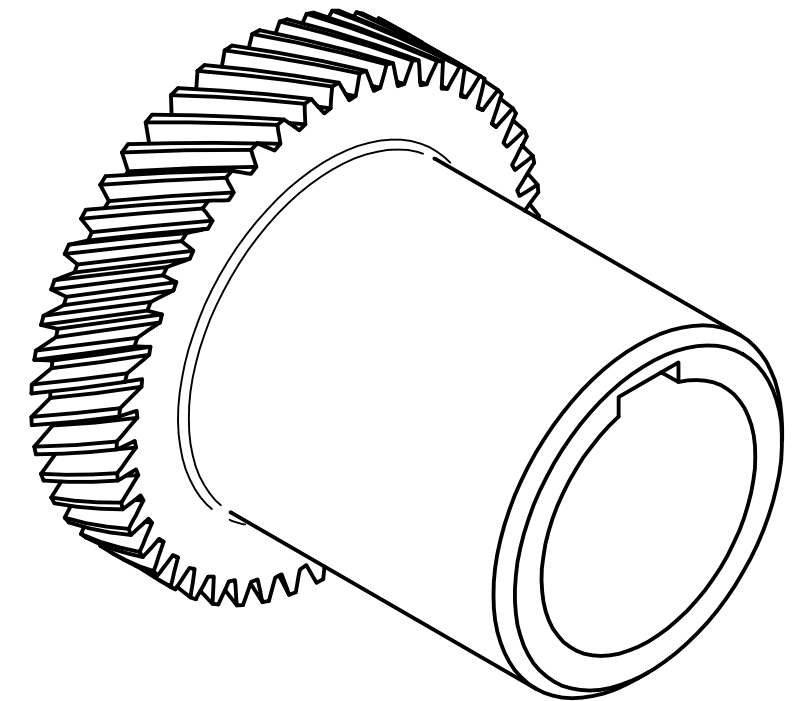
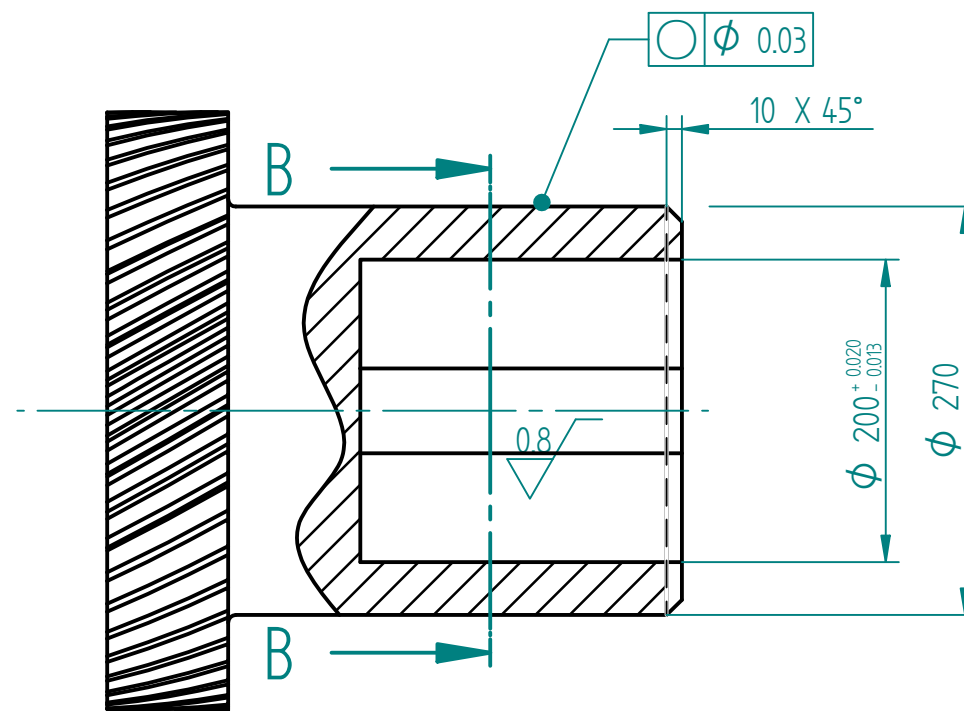


SECTION B-B



valores	
ITEM	valor
numero de dientes Z	44
modulo m	14
diametro primitivo	616
angulo de presion	20°
angulo de avance	30°



**Fundación Universidad de América**

Facultad de Ingenierías  
Programa de Ingeniería Mecánica

Proyecto: Diseño de un aerogenerador para zona rural del Sumapaz, Cundinamarca

Título: Sol helicoidal etapa 2

Dibujó: Jeison Romero y Nicolás Sotomayor Revisó:

Material: Acero ASTM 4142 A3 Cotas en milímetros

Fecha: 20 mayo de 2016 Escala: 15 plano 16 de 39