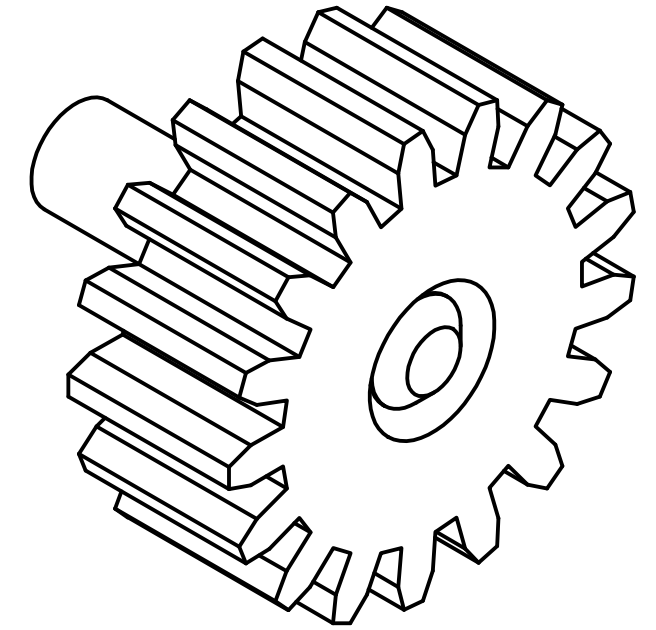


SECTION B-B



| valores | |
|---------------------|-------|
| ITEM | valor |
| numero de dientes Z | 17 |
| modulo m | 12 |
| diametro primitivo | 204 |
| angulo de presion | 20° |



Fundación Universidad de América

Facultad de Ingenierías
Programa de Ingeniería Mecánica

Proyecto: Diseño de un aerogenerador para zona rural del Sumapaz, Cundinamarca

Título: piñon pitch pala

Dibujó: Jeison Romero y Nicolás Sotomayor

Revisó:

Material: acero ASTM 4140

A3

Cotas en milímetros

Fecha: 20 mayo de 2016

Escala: 1:3

plano 27 de 39