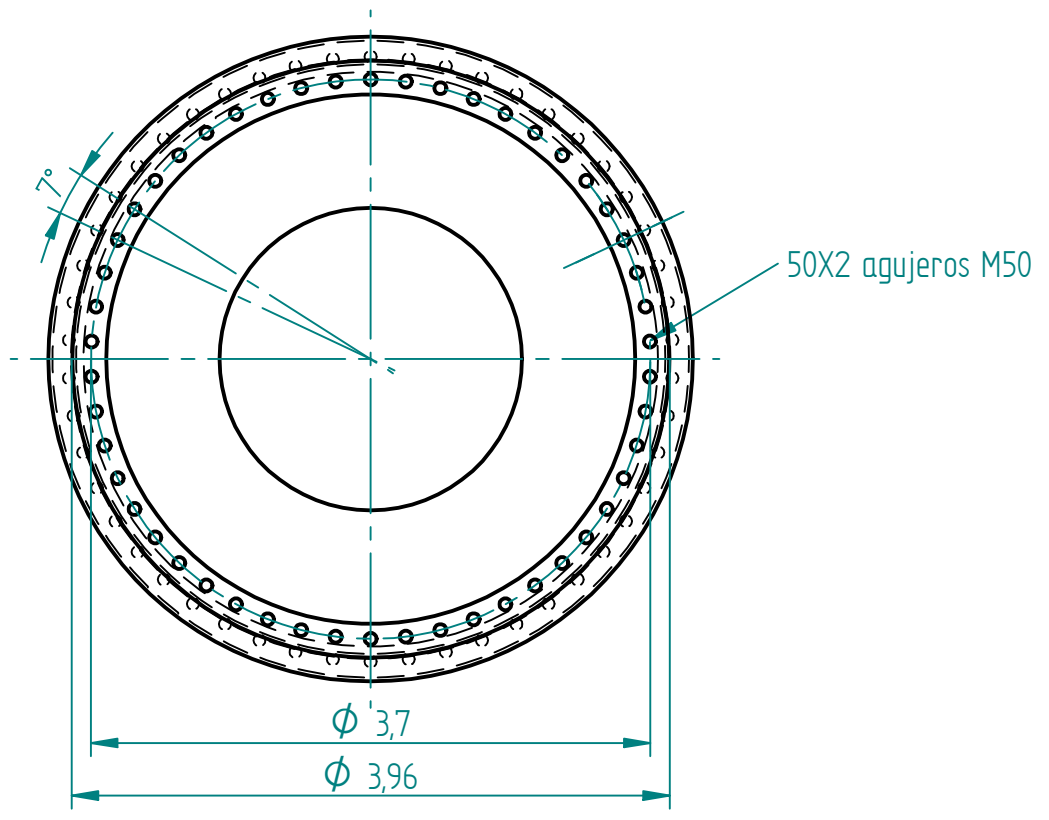
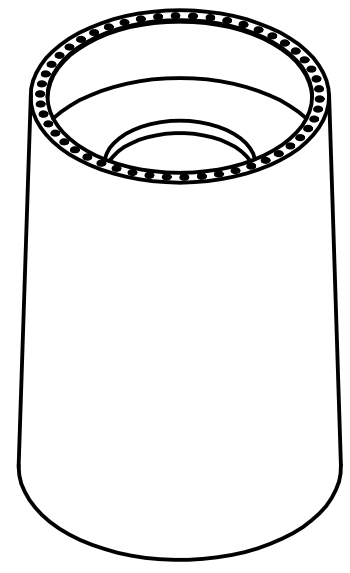



SECTION A-A



	Fundación Universidad de América Facultad de Ingenierías Programa de Ingeniería Mecánica		
	Proyecto: Diseño de un aerogenerador para zona rural del Sumapaz, Cundinamarca		
Título: torre seccion metalica 4			
Dibujó: Jeison Romero y Nicolás Sotomayor		Revisó:	
Material: acero ASTM 514 grado c		A3	Cotas en metros
Fecha: 20 mayo de 2016		Escala: 150	plano 33 de 39