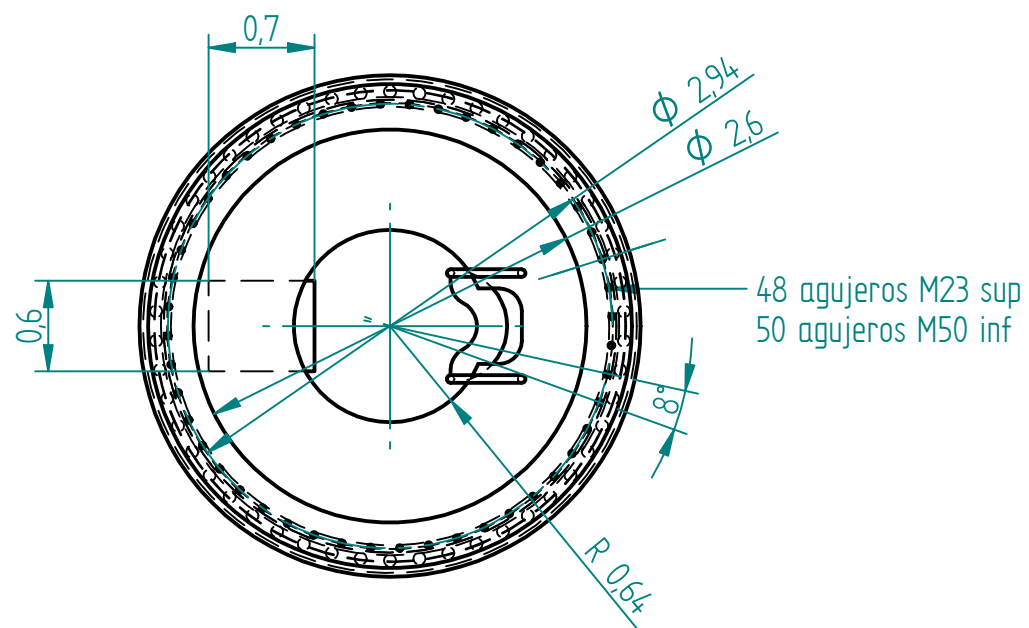
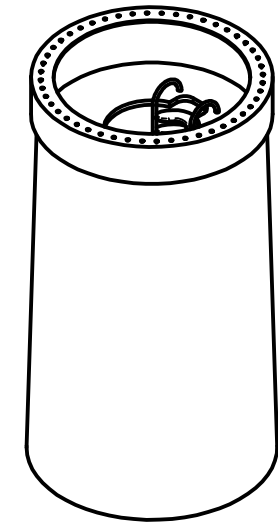


SECTION A-A



**Fundación Universidad de América**

Facultad de Ingenierías  
Programa de Ingeniería Mecánica

Proyecto: Diseño de un aerogenerador para zona rural del Sumapaz, Cundinamarca

Título: torre seccion metalica 7

Dibujó: Jeison Romero y Nicolás Sotomayor Revisó:

Material: acero ASTM 514 grado c A3 Cotas en metros

Fecha: 20 mayo de 2016 Escala: 150 plano 36 de 39