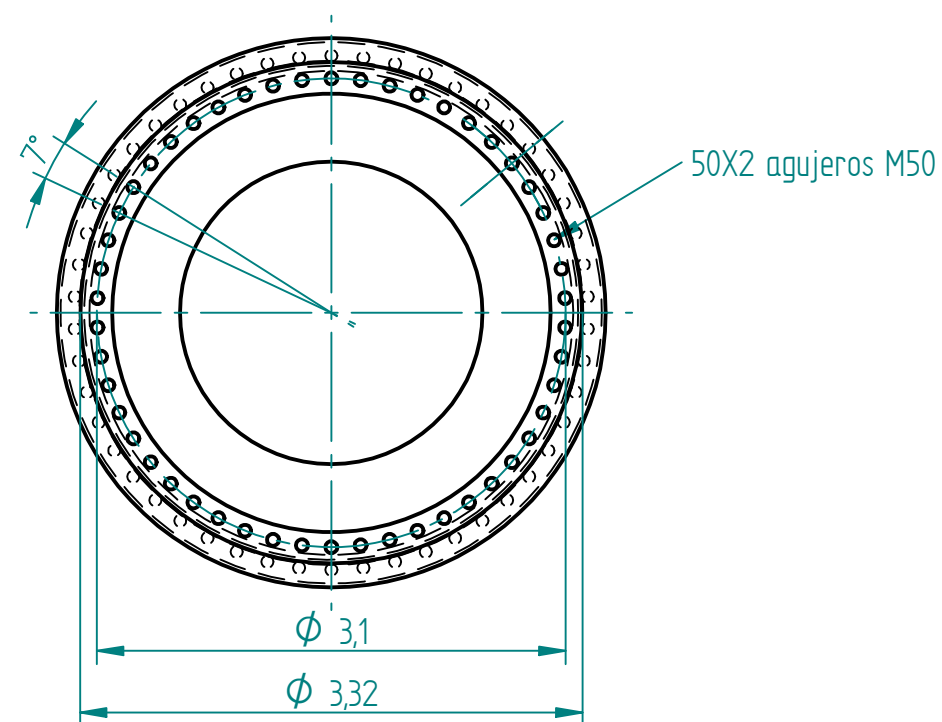
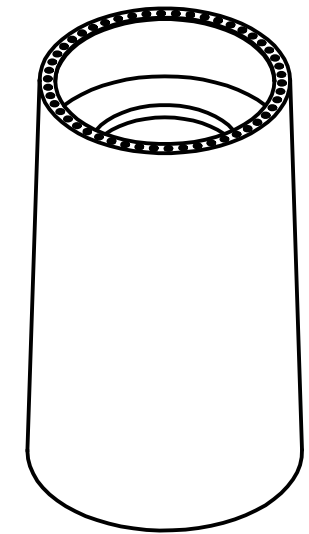


SECTION A-A



Fundación Universidad de América

Facultad de Ingenierías
Programa de Ingeniería Mecánica

Proyecto: Diseño de un aerogenerador para zona rural del Sumapaz, Cundinamarca

Título: Cedula Torre

Dibujó: Jeison Romero y Nicolás Sotomayor

Revisó:

Material: acero ASTM 514 grado c

A3

Cotas en metros

Fecha: 20 mayo de 2016

Escala: 150

plano 37 de 39