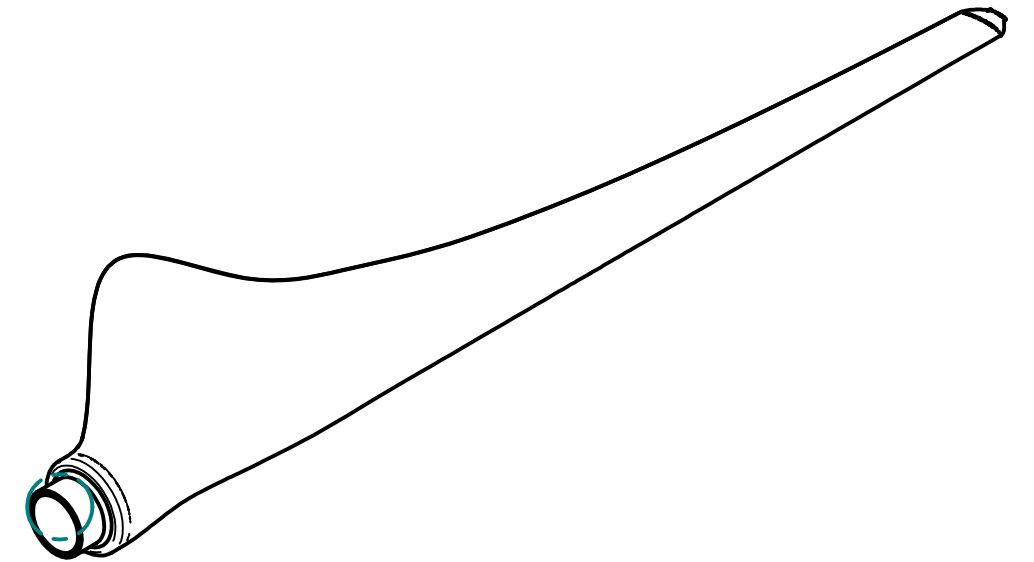
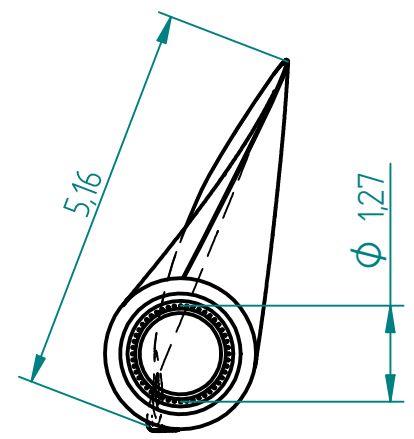
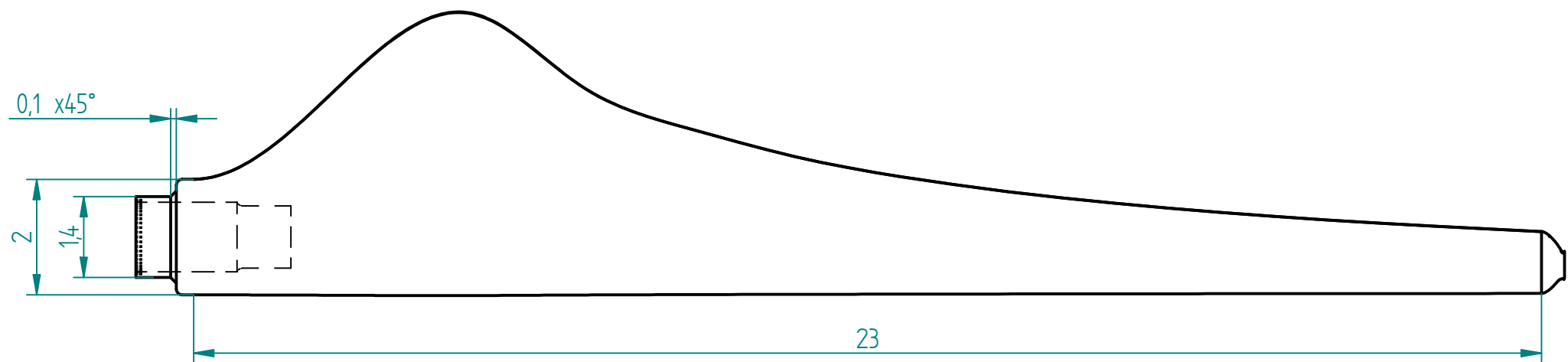


DETAIL A



A



Fundación Universidad de América

Facultad de Ingenierías
Programa de Ingeniería Mecánica

Proyecto	Diseño de un aerogenerador para zona rural del Sumapaz, Cundinamarca		
Título:	pala perfil NACA 4412		
Dibujó:	Jeison Romero y Nicolás Sotomayor	Revisó:	
Material:	composite epoxi - fibra de vidrio	A3	Cotas en metros
Fecha:	20 mayo de 2016	Escala: 1: 100	plano 4 de 39