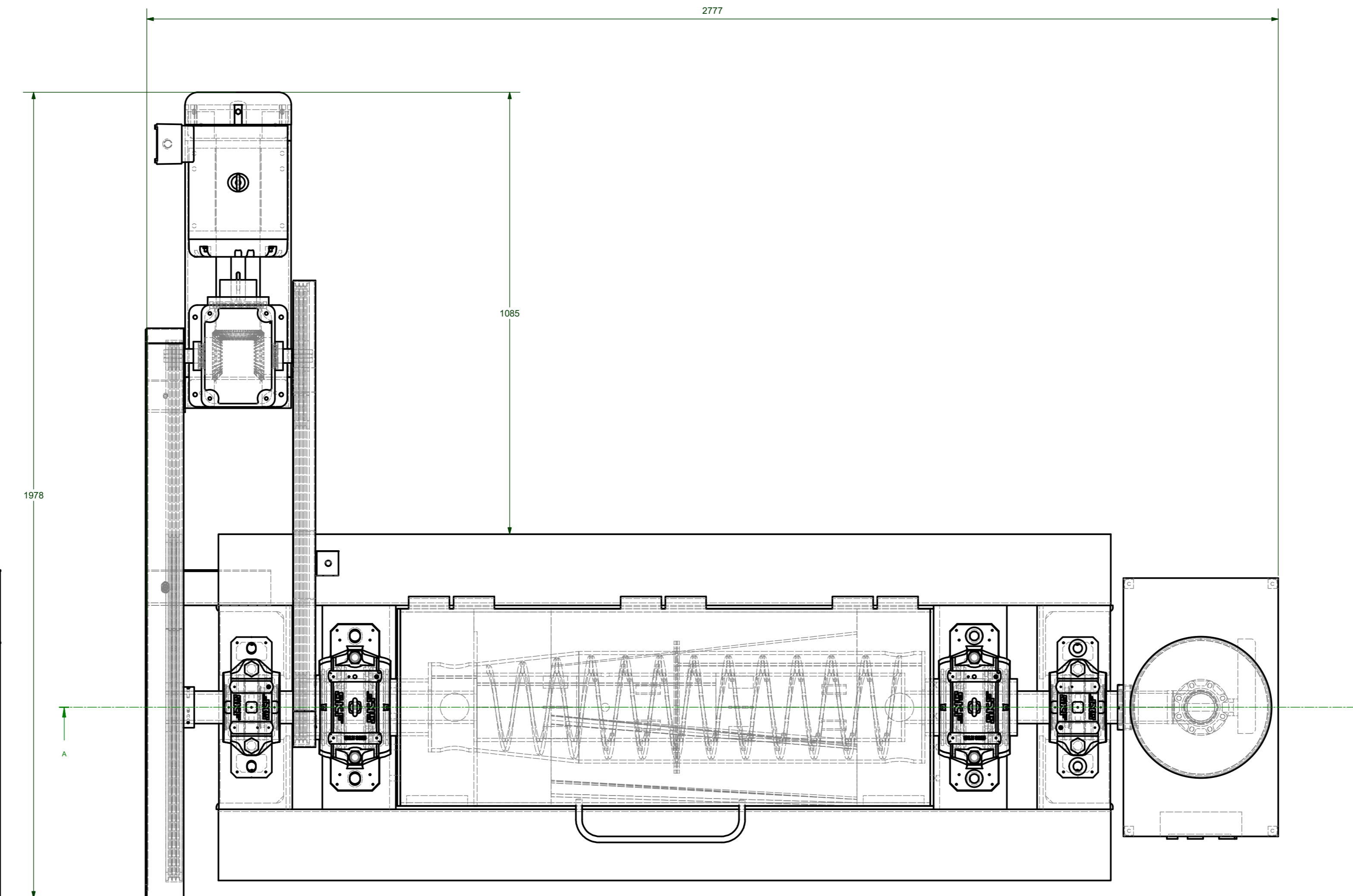
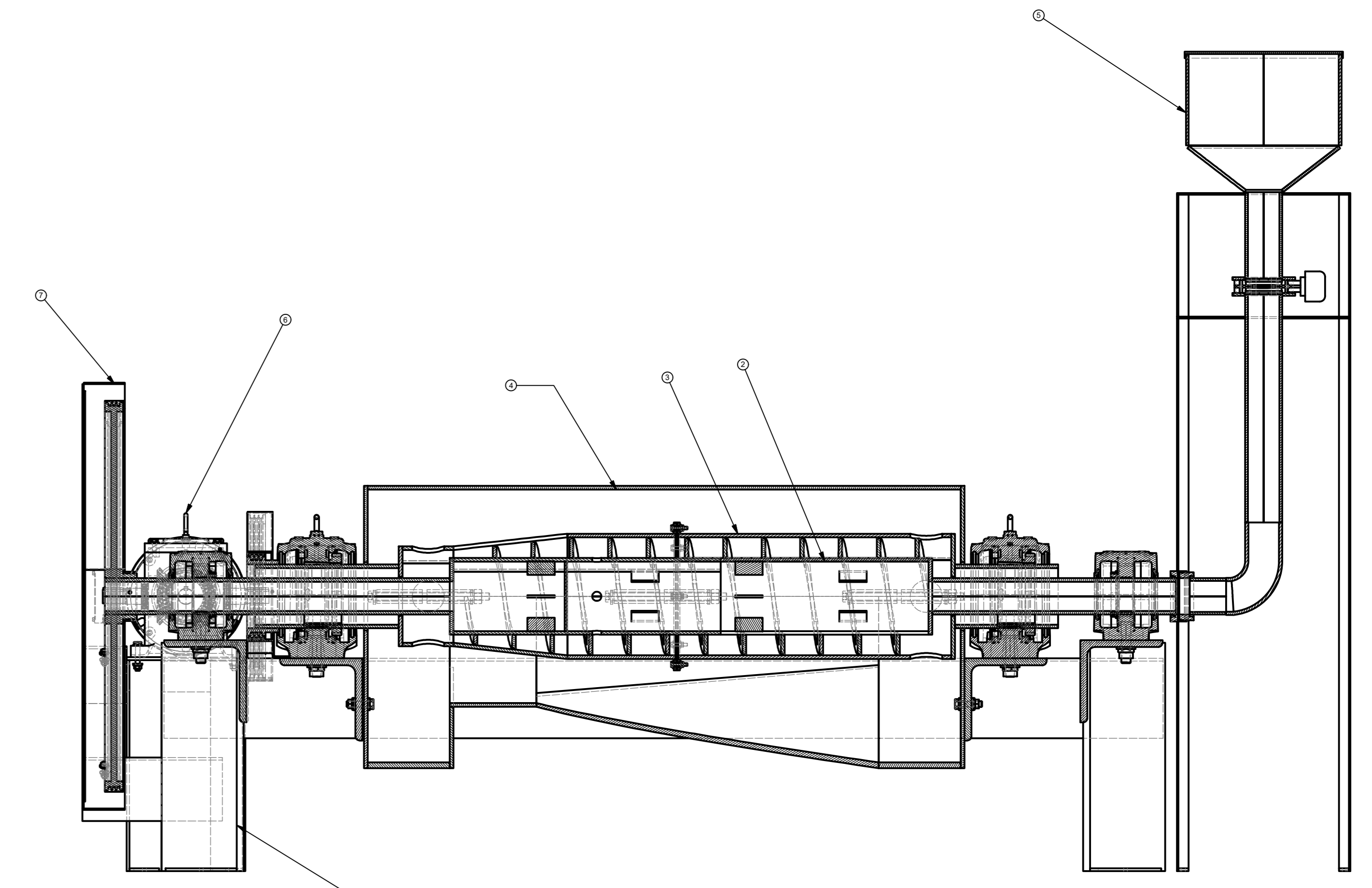


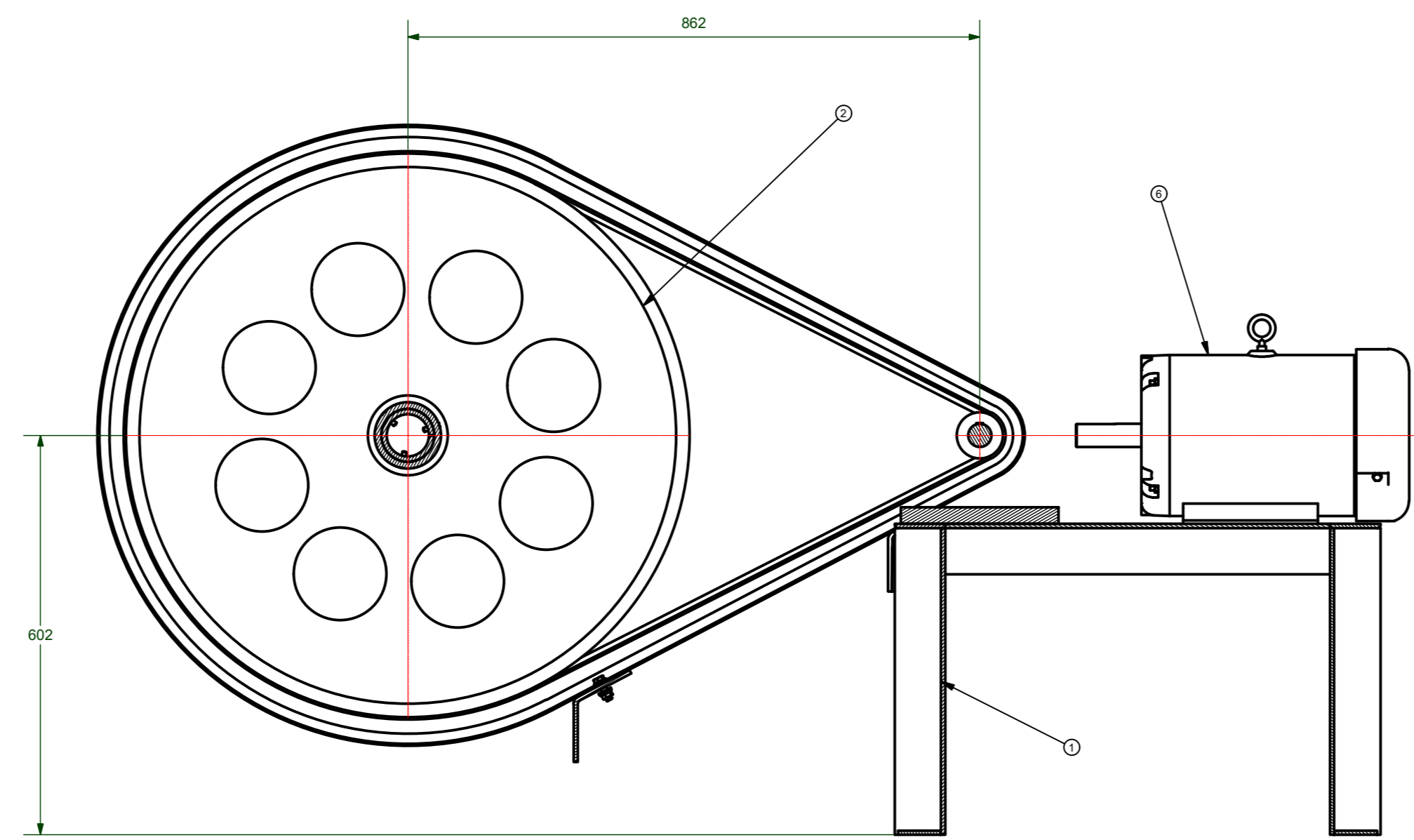
VISTA ISOMETRICA
(1:10)
ENSAMBLE GENERAL



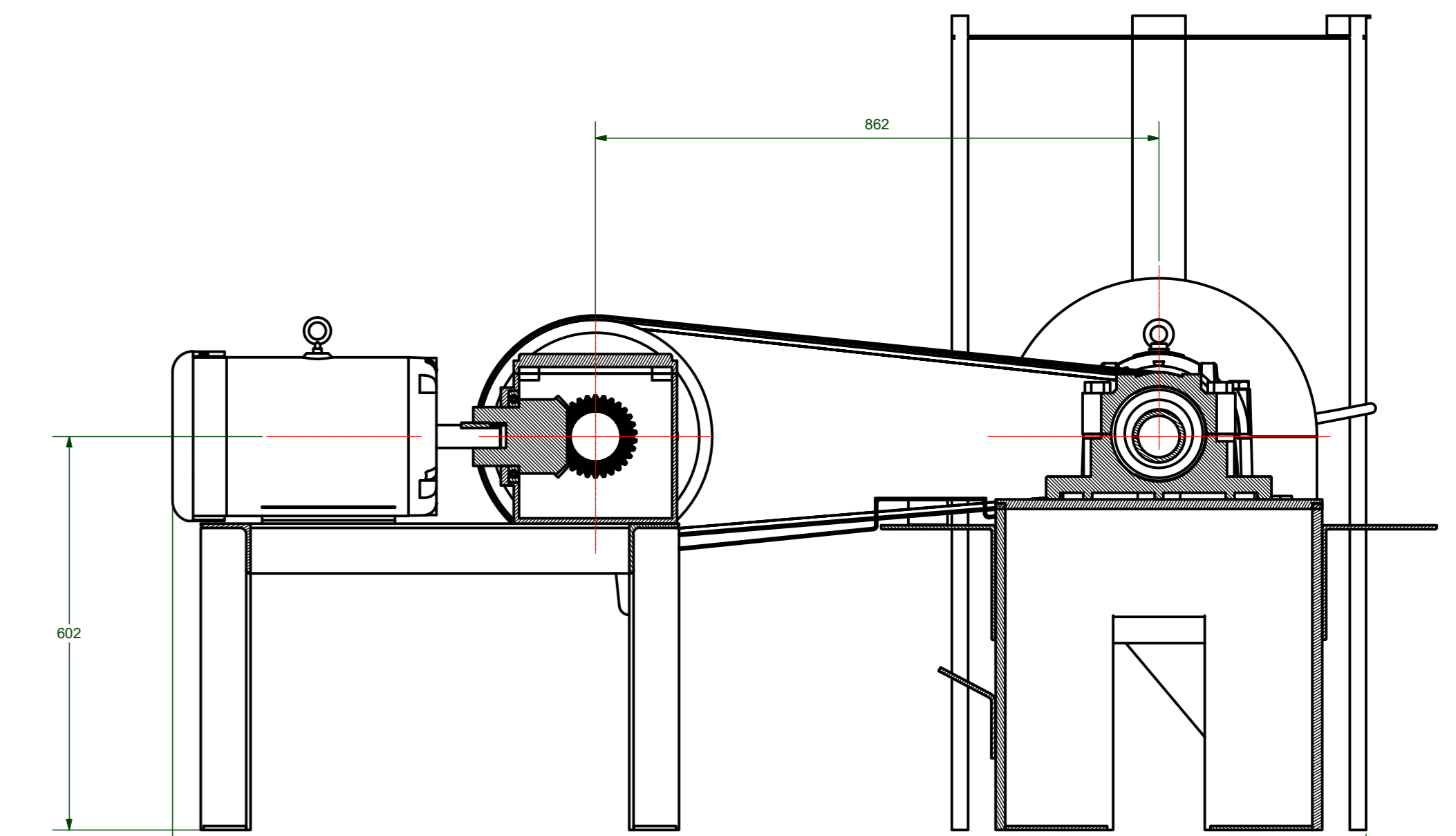
VISTA SUPERIOR
(1:8)
ENSAMBLE GENERAL



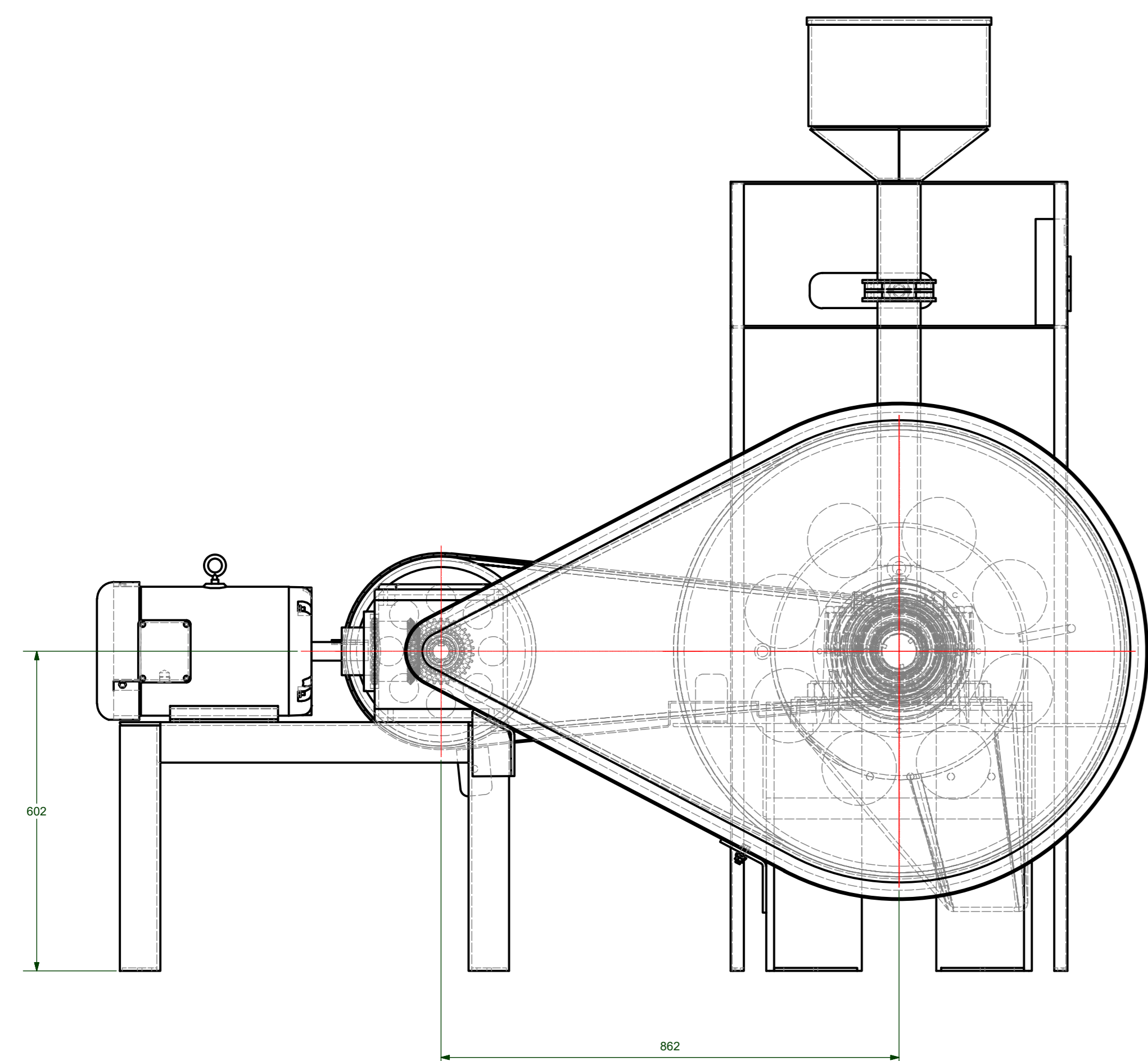
VISTA DE CORTE A-A
(1:8)



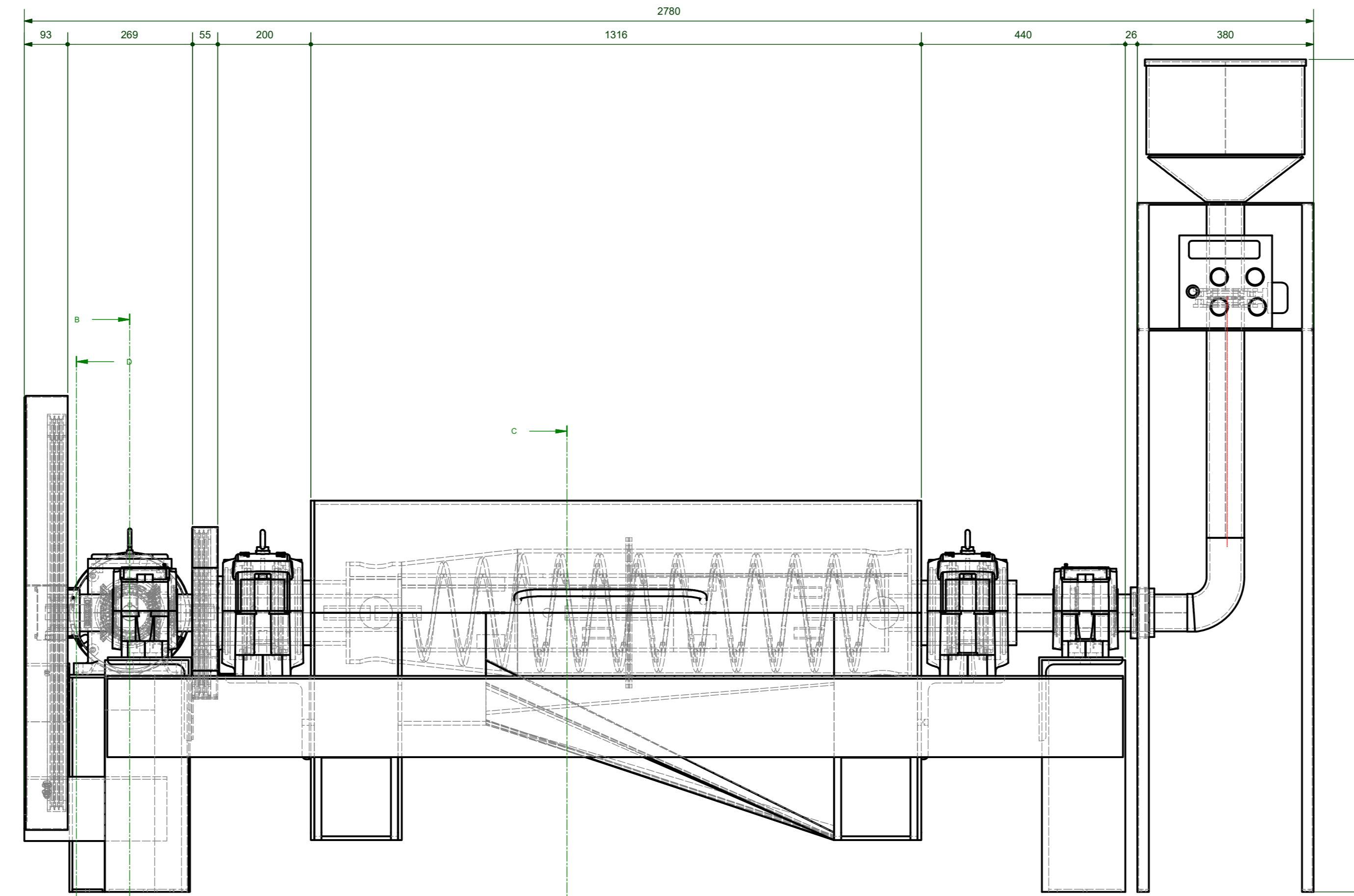
VISTA DE CORTE D-D
(1:8)



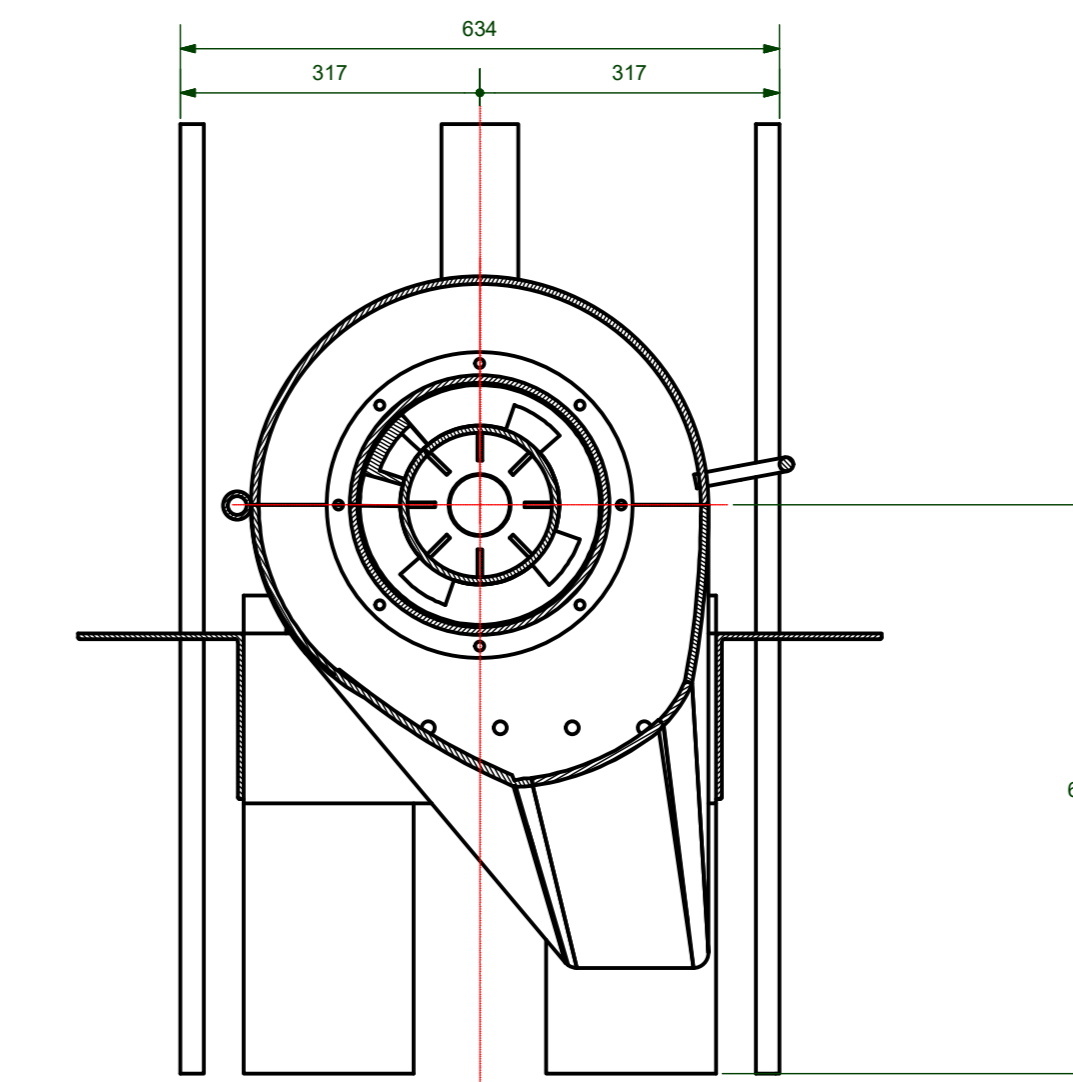
VISTA DE CORTE B-B
(1:8)



VISTA FRONTAL
(1:8)
ENSAMBLE GENERAL



VISTA LATERAL
(1:8)
ENSAMBLE GENERAL



VISTA DE CORTE C-C
(1:8)

ITEM	CANT	DESCRIPCION	MATERIAL	PESO
1	1	ENSAMBLE CARGAS SEGURIDAD	A 30	53.6 Kg
2	1	ENSAMBLE REDUCTOR	A 30	53.6 Kg
3	1	ENSAMBLE TOLVA	A 30	39.0 Kg
4	1	ENSAMBLE CARGAS	A 30	108.0 Kg
5	1	ENSAMBLE CARGAS L/E	A 30	83.1 Kg
6	1	ENSAMBLE TORNILLO	A 30	126.1 Kg
7	1	ENSAMBLE ESTRUCTURA	A 30	390.3 Kg
		DESCRIPCION	MATERIAL	PESO

Diseño: JUAN PABLO PARRADO C. ANDRÉS FELIPE GONZALEZ G.		<p>Fundación Universidad de América Facultad de Ingeniería Mecánica</p>	<p>Proyecto</p> <p>Desarrollo tecnológico a escala laboratorio de un sistema de mezclado y filtrado de crudo de almidón proveniente de grano semilla de la especie Chenopodium quinoa (L.)</p>	
Fecha: 26/05/2016				
Materia: Mecánica		<p>ENSAMBLE Y DETALLE</p> <p>CONVANTO GENERAL</p>		<p>Plano N°</p> <p>1.11</p>
<p>Dim. Línea: 0.85</p> <p>Dimensiones: Métrica</p>	<p>Dim. Angulo: 10/32</p> <p>Escala: Indicado</p> <p>Tercera: A0</p>			