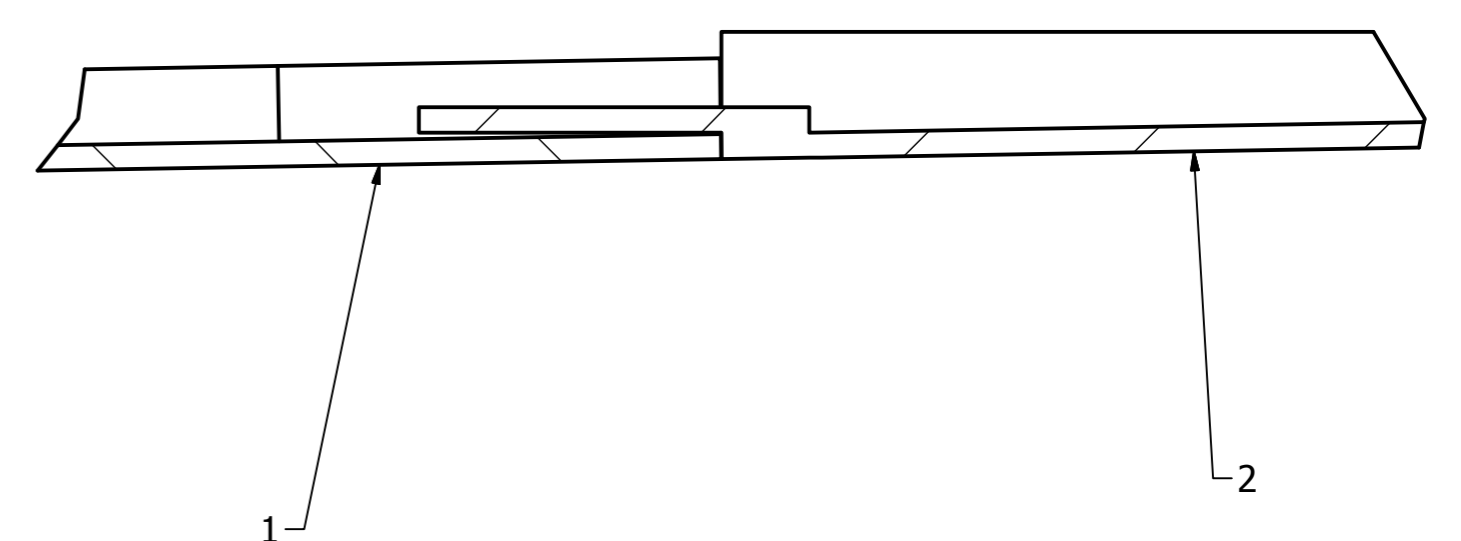
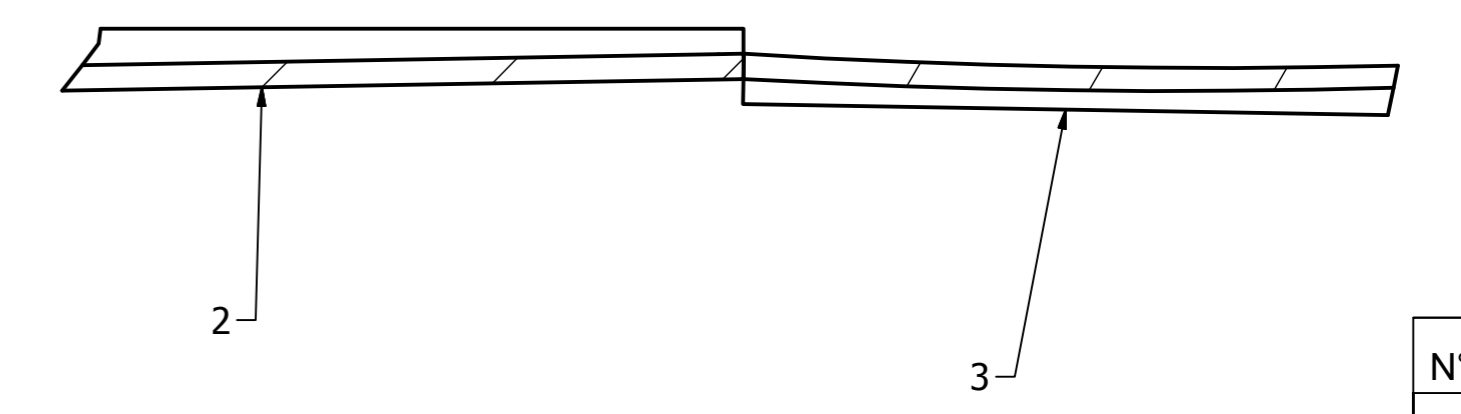


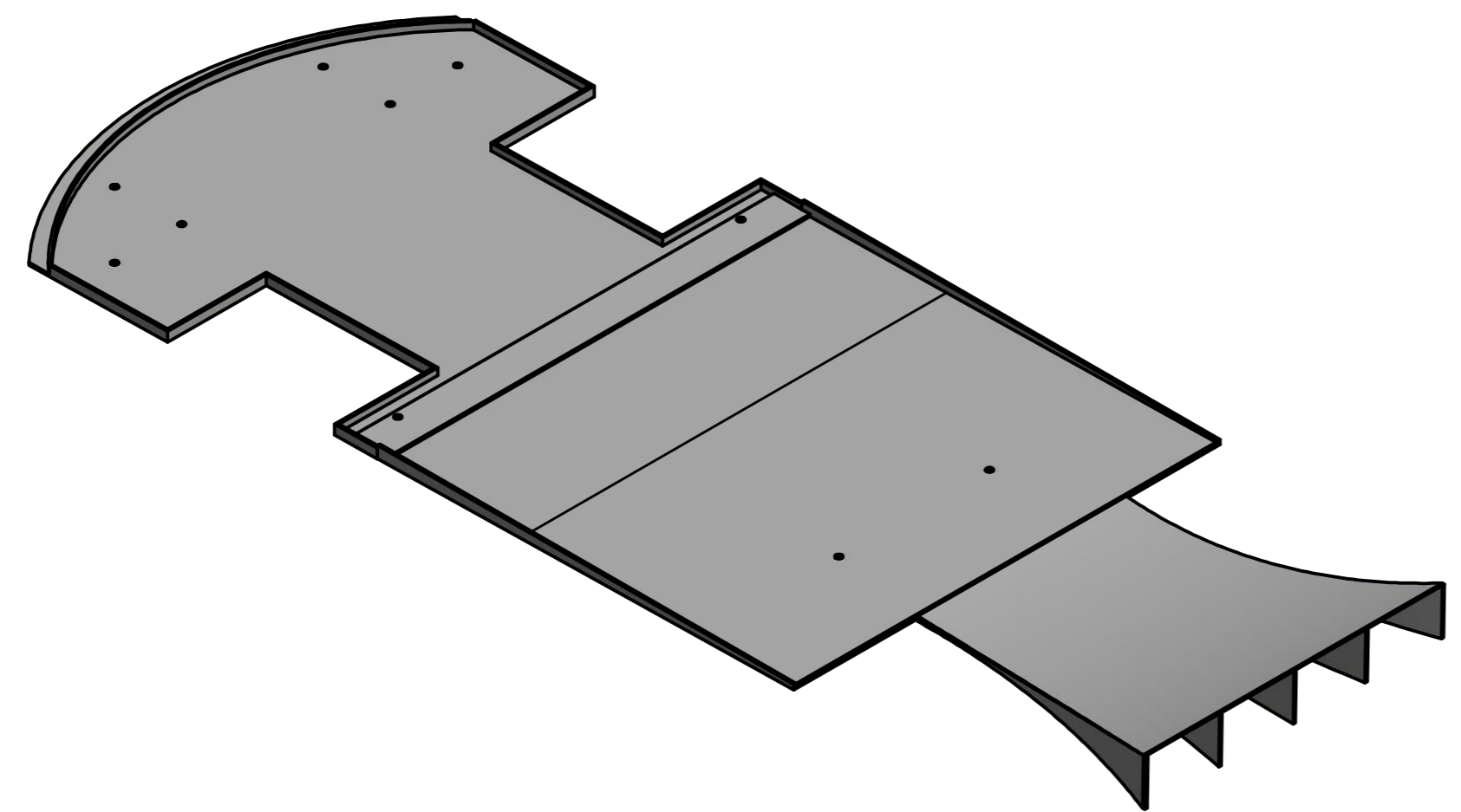
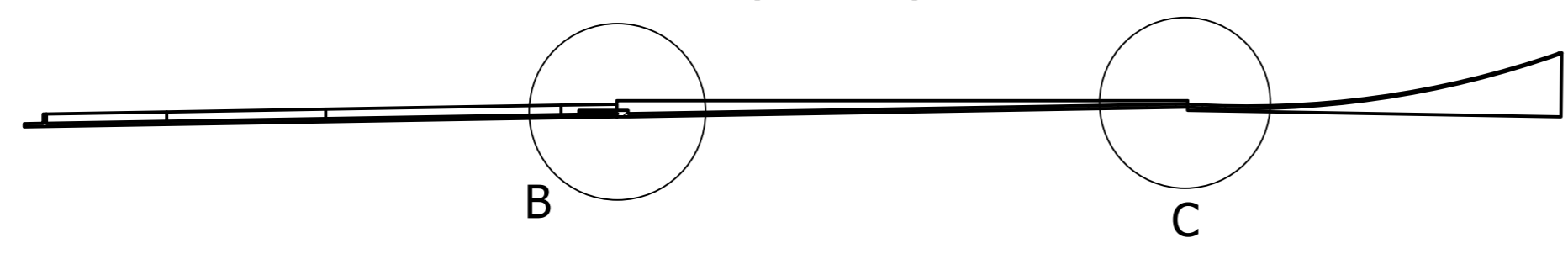
B (1 : 3)



C (1 : 3)



A-A (1 : 20)



N°	ITEM
1	SPLITTER
2	PISO PLANO
3	DIFUSOR

<b>FUNDACION UNIVERSITARIA DE AMÉRICA</b>			
FACULTAD DE INGENIERÍAS		PROGRAMA DE INGENIERÍA MECÁNICA	
DISEÑO DE UN PAQUETE AERODINÁMICO PARA UN VEHÍCULO DE CARRERAS MRT1			
ENSAMBLE		MATERIAL: KEVLAR REFORZADO	
NOMBRES:	CÓDIGOS	CANTIDAD: 1	
JEEAN FELIPE GÓNGORA ARAMBURO	4092192	ESCALA 1:20	
JUAN CAMILO GUZMÁN GRANDAS	4111336	PLANO N° 1/4	