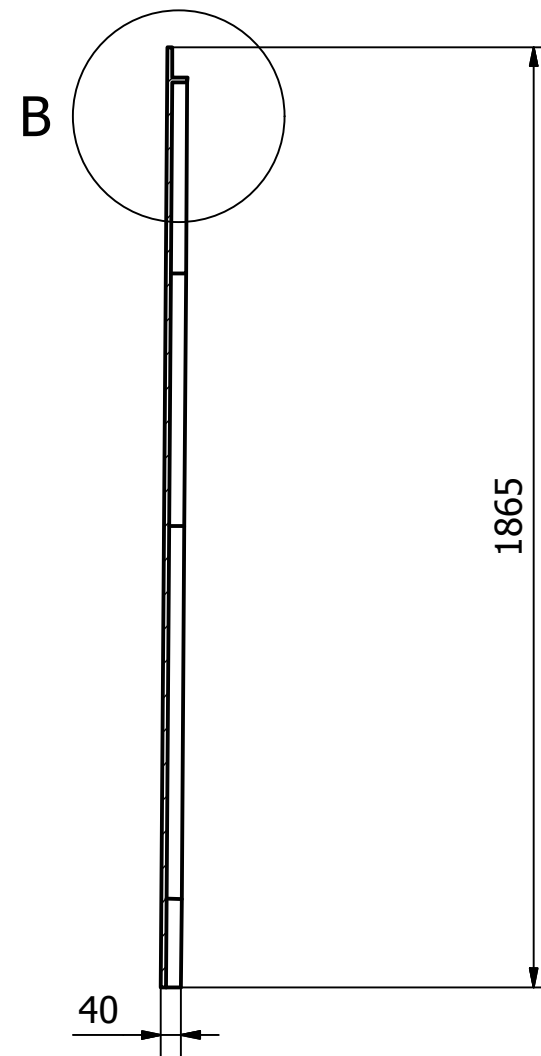
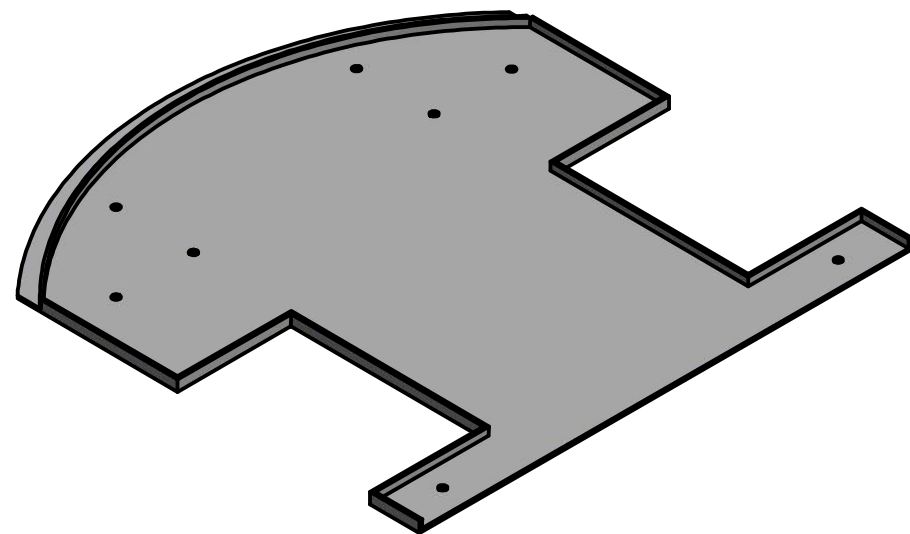
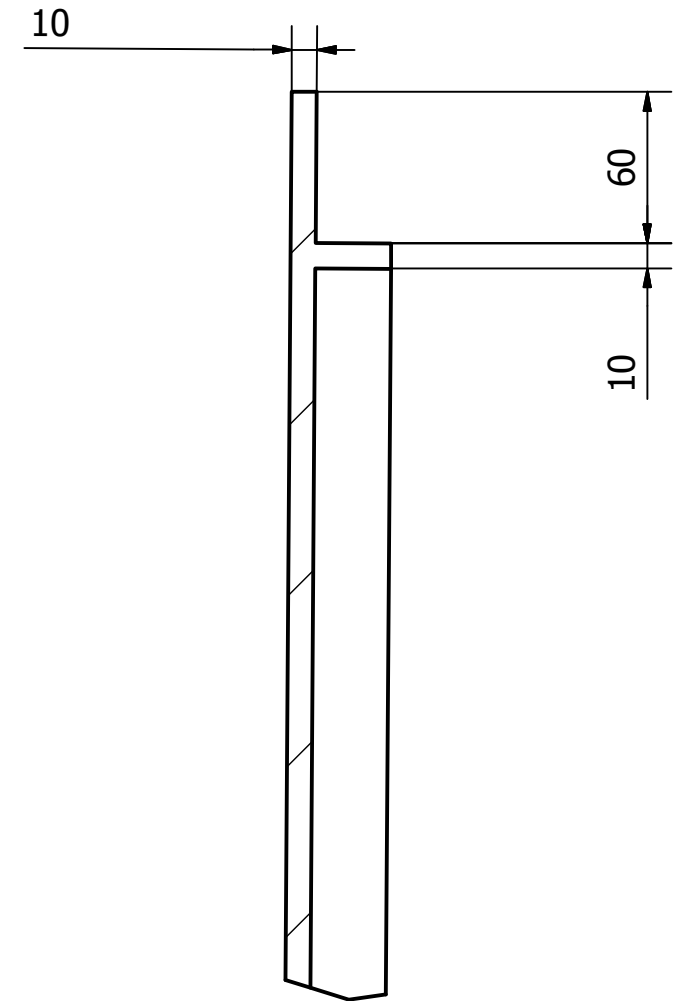


A-A (1 : 15)



B (1:3)



FUNDACION UNIVERSITARIA DE AMÉRICA				
FACULTAD DE INGENIERÍAS		PROGRAMA DE INGENIERÍA MECÁNICA		
DISEÑO DE UN PAQUETE AERODINÁMICO PARA UN VEHÍCULO DE CARRERAS MRT1				
PIEZA : SPLITTER		MATERIAL: KEVLAR REFORZADO		
NOMBRES:		CÓDIGOS		CANTIDAD: 1
JEEAN FELIPE GÓNGORA ARAMBURO		4092192		ESCALA 1:15
JUAN CAMILO GUZMÁN GRANDAS		4111336	PLANO N° 2/4	