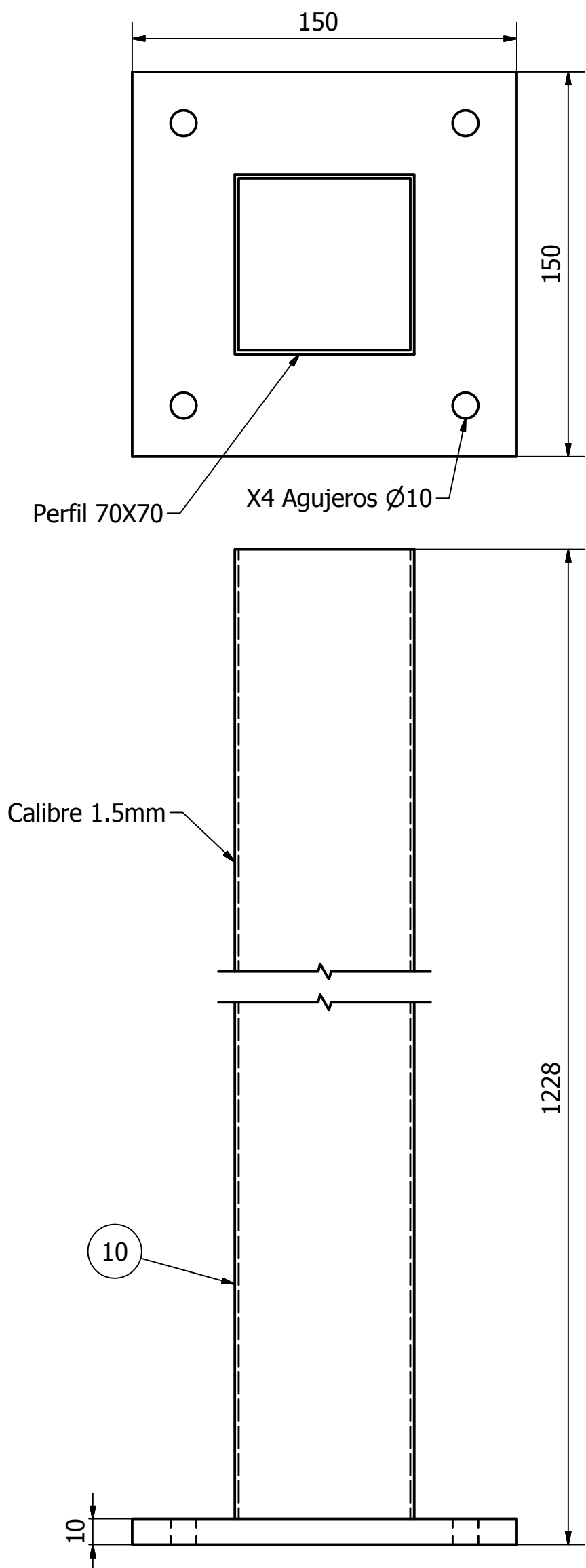
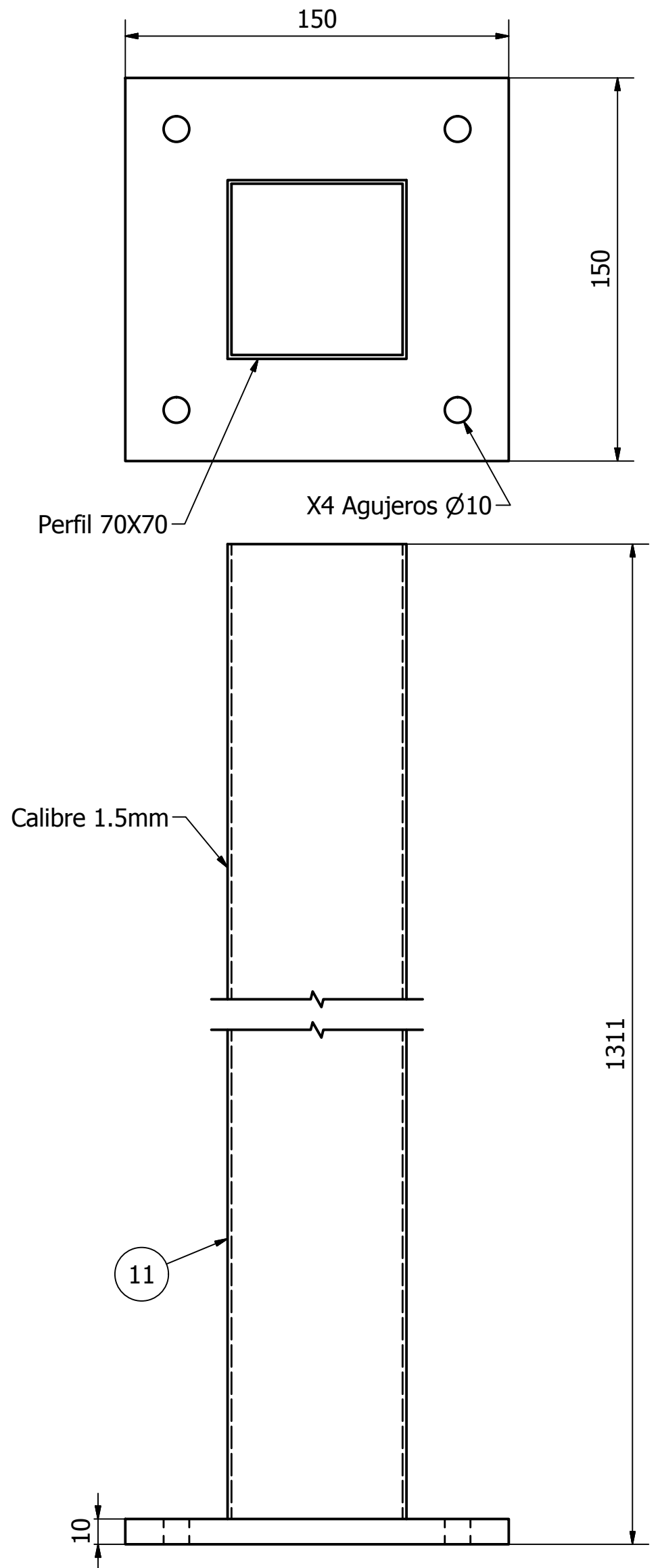


Columna Soporte Frontal (E: 1:2)



Columna Soporte Posterior (E: 1:2)



FUNDACIÓN UNIVERSIDAD DE AMÉRICA
FACULTAD DE INGENIERIAS
PROGRAMA DE INGENIERÍA MECÁNICA

DISEÑO DE UNA EMPACADORA AUTOMATIZADA PARA LA EMPRESA DOLOMITA RIVERA CIA. LTDA

Columnas Soporte

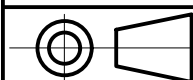
ELABORÓ

Susana Yunda Rivera

MATERIAL

Acero ASTM A36

UNIDADES
mm



REVISO

FECHA

29-07-2016

TAMAÑO

A3

ESCALA

-

PLANO No.

6/21