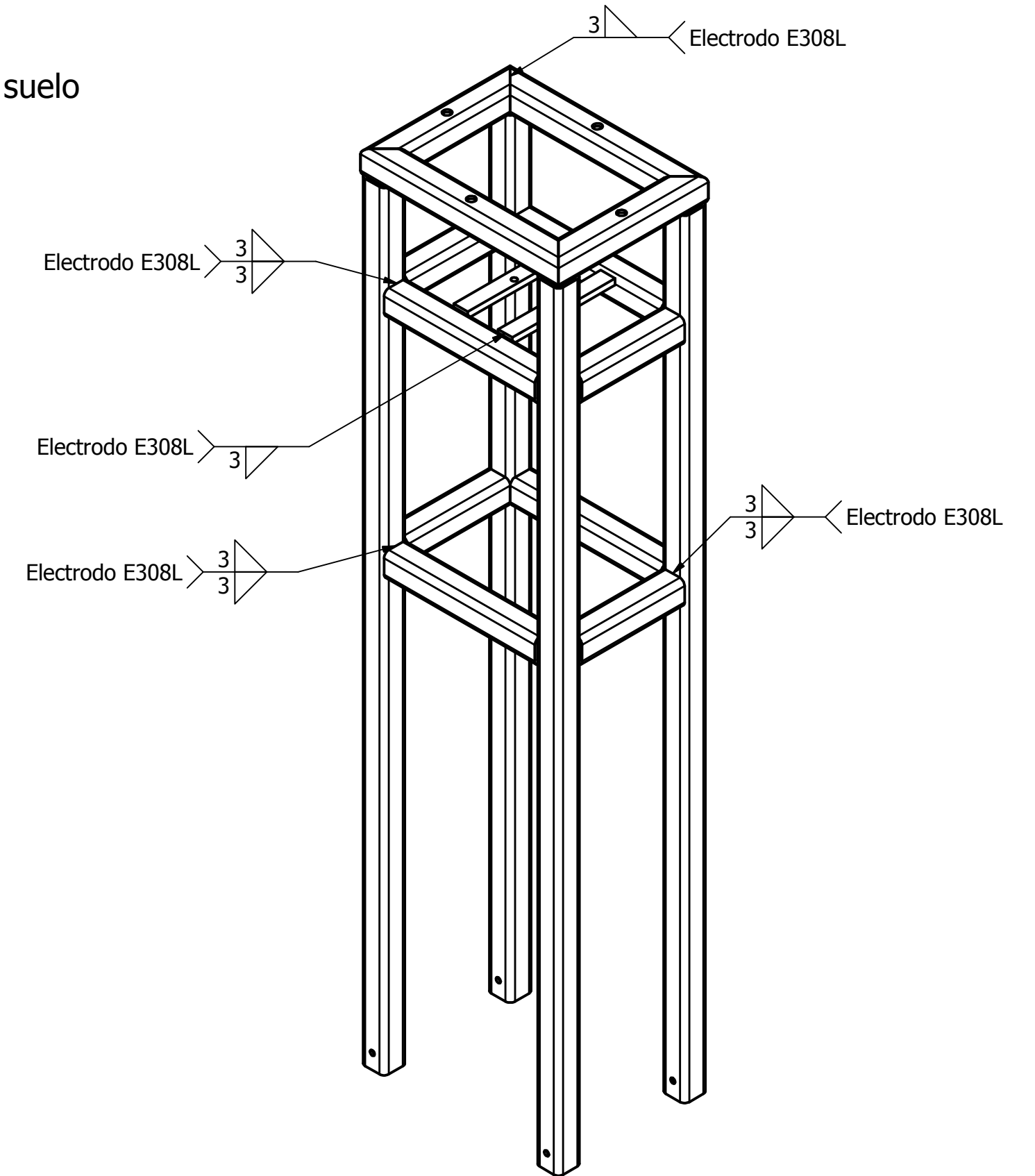
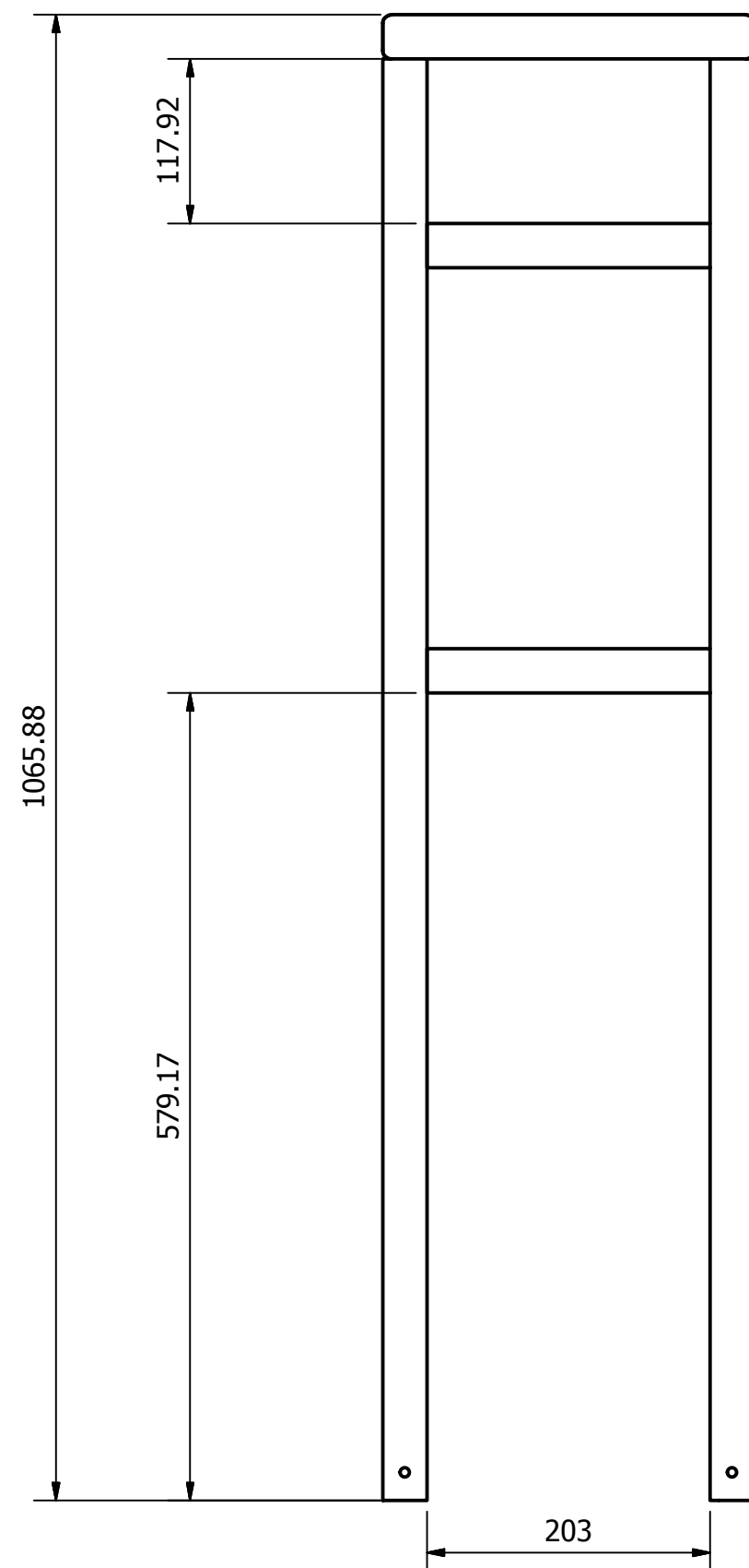


Detalle Anclaje al suelo



	FUNDACIÓN UNIVERSIDAD DE AMÉRICA FACULTAD DE INGENIERÍA MECÁNICA		
	PROYECTO: MÁQUINA AUTOMÁTICA PARA PRODUCCIÓN DE EMPANADAS		
	PLANO 1.03.09 Hoja 26 de 42	FECHA: 22/04/2017	ESCALA 1:5 Elaboró: Juan Pablo Barrera Barragán Nombre de pieza: Soldaduras y ubicación de elementos estructura mesa giratoria