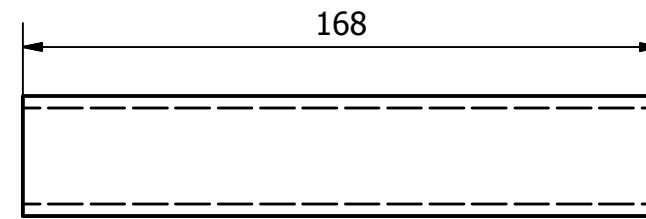


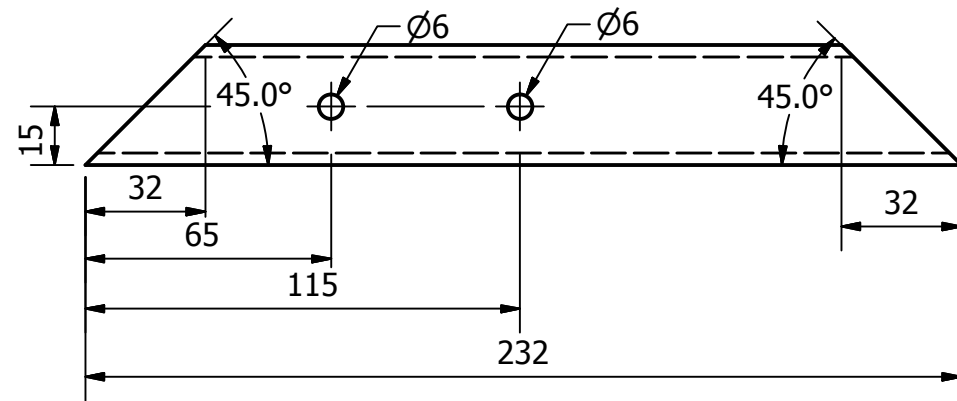
Escala 1 : 2

Miembro estructura No 2
 Cantidad: 1
 Perfil: cuadrado 30x30x1.5 mm
 Material: Acero Inox.



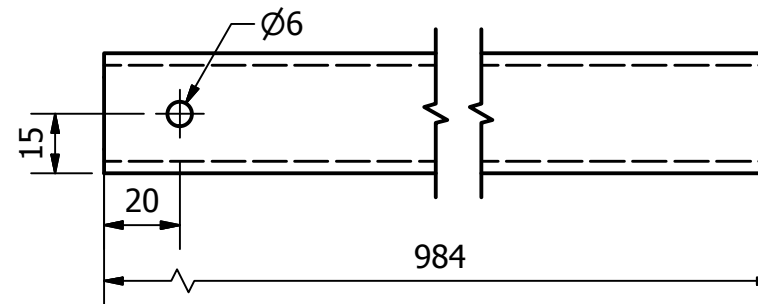
Escala 1 : 2

Miembro estructura No 1
 Cantidad: 4
 Perfil: cuadrado 42x42x2 mm
 Material: Acero Inox.



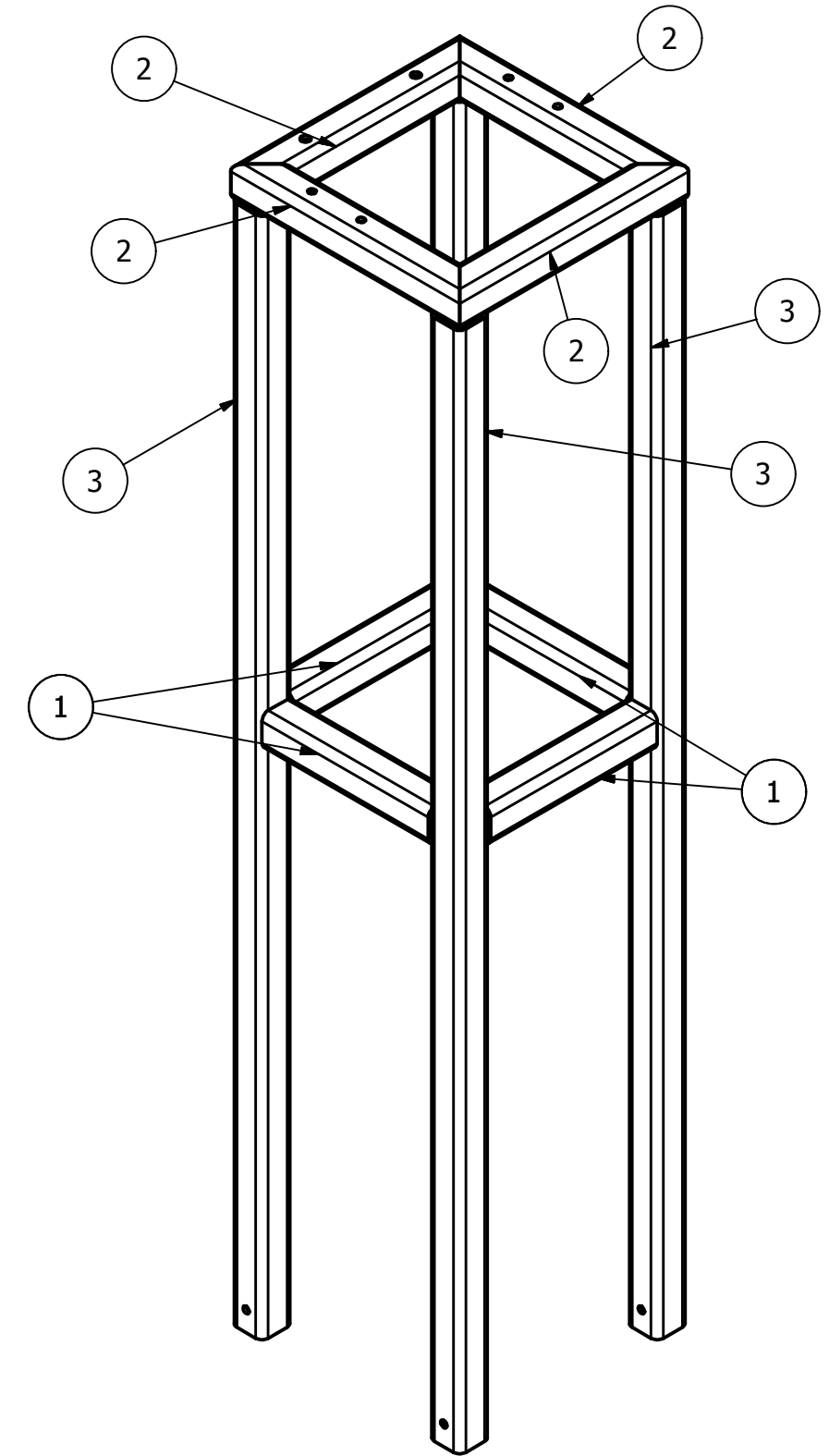
Escala 1 : 2

Miembro estructura No 2
 Cantidad: 2
 Perfil: cuadrado 30x30x1.5 mm
 Material: Acero Inox.

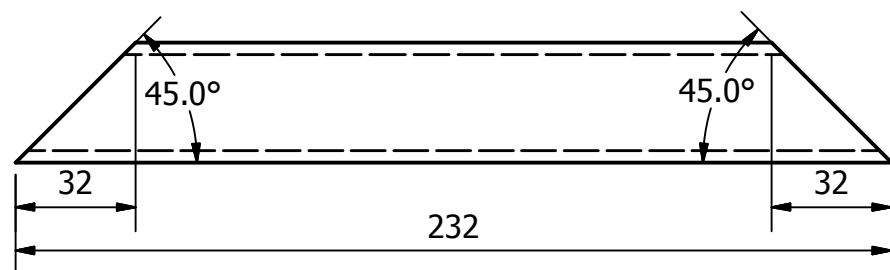


Escala 1 : 2

Miembro estructura No 3
 Cantidad: 4
 Perfil: cuadrado 30x30x1.5 mm
 Material: Acero Inox.



Escala 1 : 5



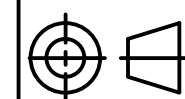
Escala 1 : 2

Miembro estructura No 2
 Cantidad: 1
 Perfil: cuadrado 30x30x1.5 mm
 Material: Acero Inox.



FUNDACIÓN UNIVERSIDAD DE AMÉRICA
 FACULTAD DE INGENIERÍA MECÁNICA

PROYECTO: MÁQUINA AUTOMATIZADA PARA PRODUCCIÓN DE EMPANADAS



PLANO
 1.04.05
 Hoja
 33 de 42

FECHA:
 22/04/2017

Elaboró: Juan Pablo Barrera Barragán

Nombre Pieza: Estructura conformado