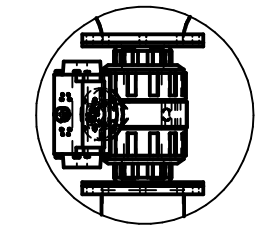
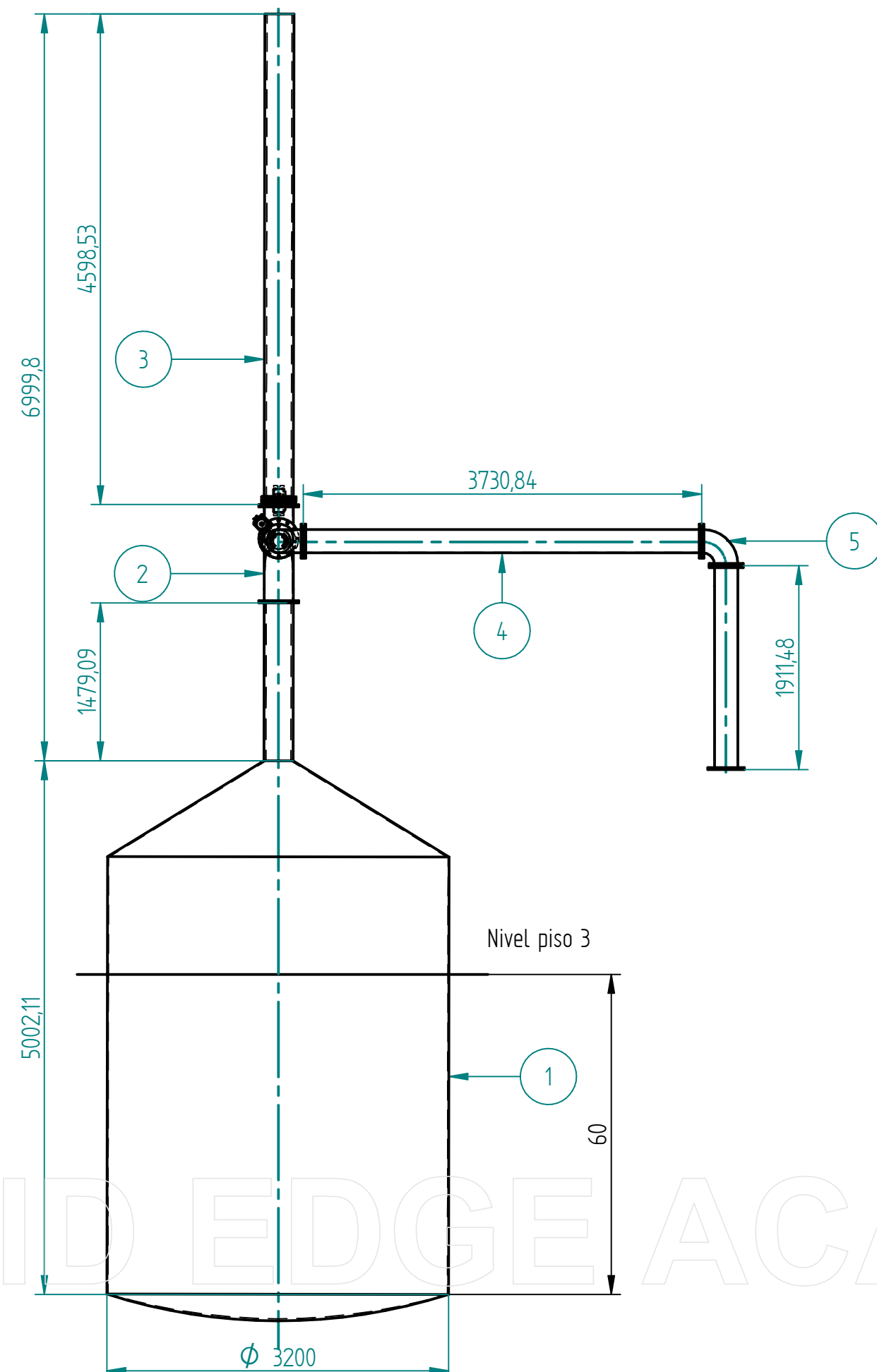
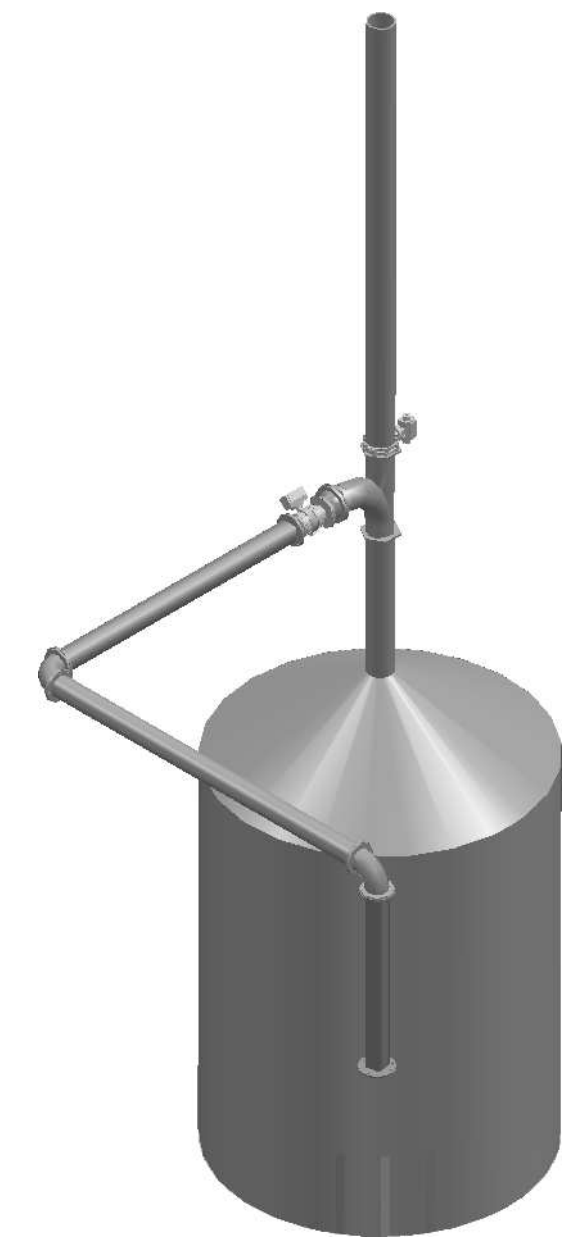

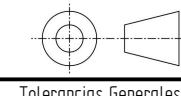


DETAIL O



DETAIL P



8	1	VÁLVULA MARIPOSA	ASTM A516	PN 10
7	1	REDUCCIÓN	ASTM A234	PN 10
6	1	VÁLVULA BOLA	ASTM A216	PN 10
5	2	CODO	ASTM A234	PN 10
4	3	TUBERIA	ASTM A53	TUBO SCH 40 x 8539,9
3	1	CHIMENEA	ASTM A53	TUBO SCH 40 x 6077,6
2	1	TEE	ASTM A234	PN 10
1	1	PAILA	SS 316	20 TON
ITEM	CANT	DESCRIPCIÓN	MATERIAL	REFERENCIA
Nombre:	Daniel Andrés Ortiz	Código:	4091155	 FUNDACIÓN UNIVERSIDAD DE AMÉRICA FACULTAD DE INGENIERÍAS PROGRAMA DE INGENIERÍA MECÁNICA
Nombre:	Laura Victoria Ruiz	Código:	4091122	
A probó:		Fecha:		
Material:		Cantidad:		PROYECTO: SISTEMA DE CAPTACIÓN DEL EXCEDENTE DE VAPOR, PARA SU APROVECHAMIENTO EN EL CALENTAMIENTO DE AGUA EN LA EMPRESA AZULK S.A.
Escala:	150	1		Tolerancias Generales Lineales ± 0,5mm - Angulares ± 0,2°
Pieza:	PAILA 7			Plano No: 1.07 Hoja No: 8 de 11 Formato: A-2

SOLID EDGE ACADEMIC CO