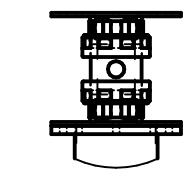
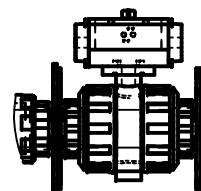


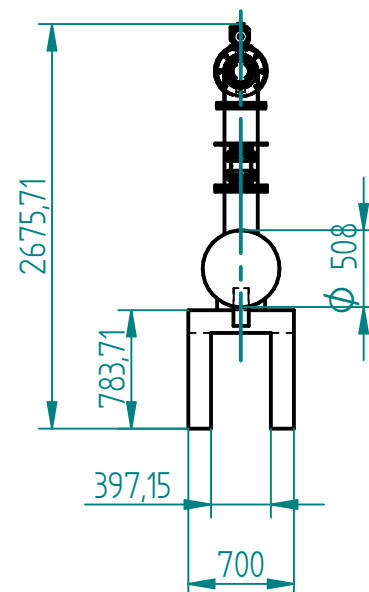
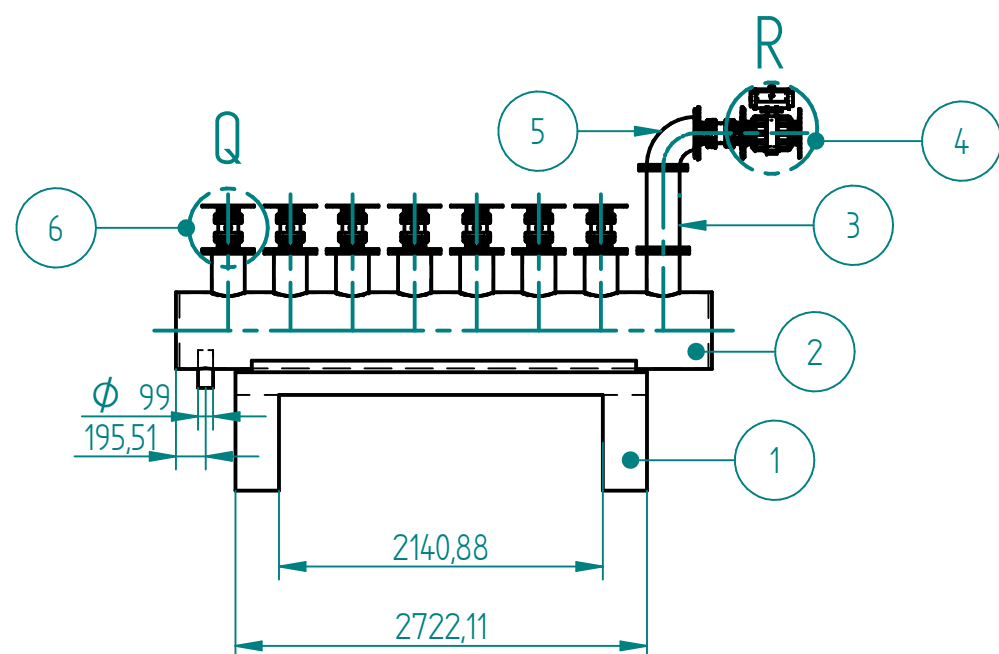
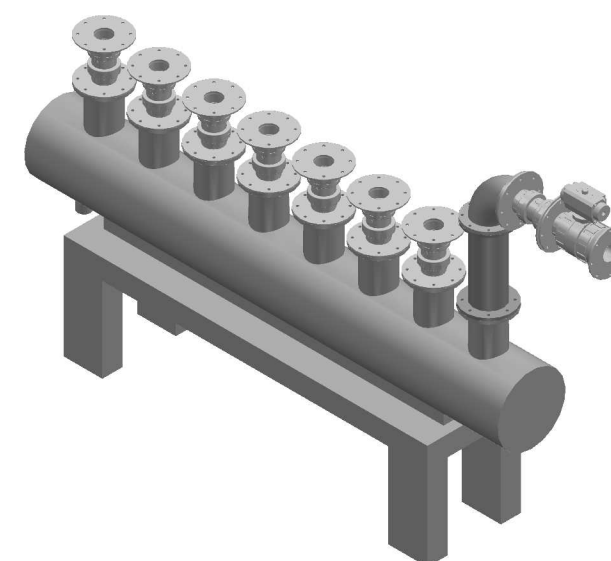
8 X 411



DETAIL Q



DETAIL R



6	1	VÁLVULA ANTIRETORNO	ASTM A216	PN 10
5	1	CODO	ASTM A234	PN 10
4	1	VÁLVULA BOLA	ASTM A216	PN 10
3	1	TUBERIA	ASTM A53	TUBO SCH 40 x 529
2	1	COLECTOR DE VAPOR	ASTM A53	PN 10
1	1	MESA SOPORTE	ASTM A53	PN 10
ITEM	CANT	DESCRIPCIÓN	MATERIAL	REFERENCIA

Nombre: Daniel Andrés Ortiz Código: 4091155

Nombre: Laura Victoria Ruiz Código: 4091122

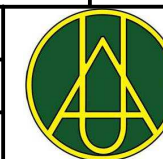
A probó: Fecha:

Material: Cantidad: PROYECTO:

Escala: 1:50 1

Pieza: DISTRIBUIDOR VAPOR

Tolerancias Generales
Lineales ± 0.5mm - Angulares ± 0.2°



FUNDACIÓN UNIVERSIDAD DE AMÉRICA
FACULTAD DE INGENIERÍAS
PROGRAMA DE INGENIERÍA MECÁNICA

PROYECTO:
SISTEMA DE CAPTACIÓN DEL EXCEDENTE DE VAPOR, PARA SU APROVECHAMIENTO EN EL CALENTAMIENTO DE AGUA EN LA EMPRESA AZULK S.A.

Plano No: 1.08 Hoja No: 9 de 11 Formato: A-3

SOLID EDGE ACADEMIC COPY