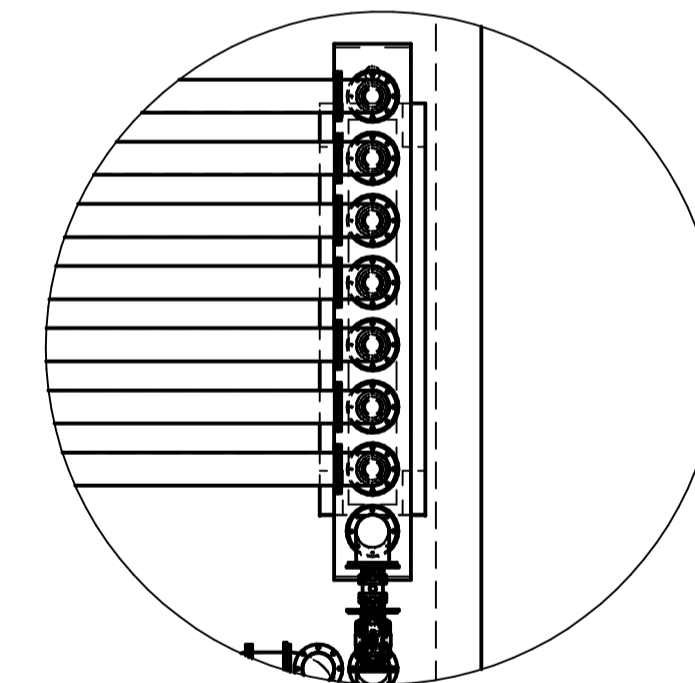
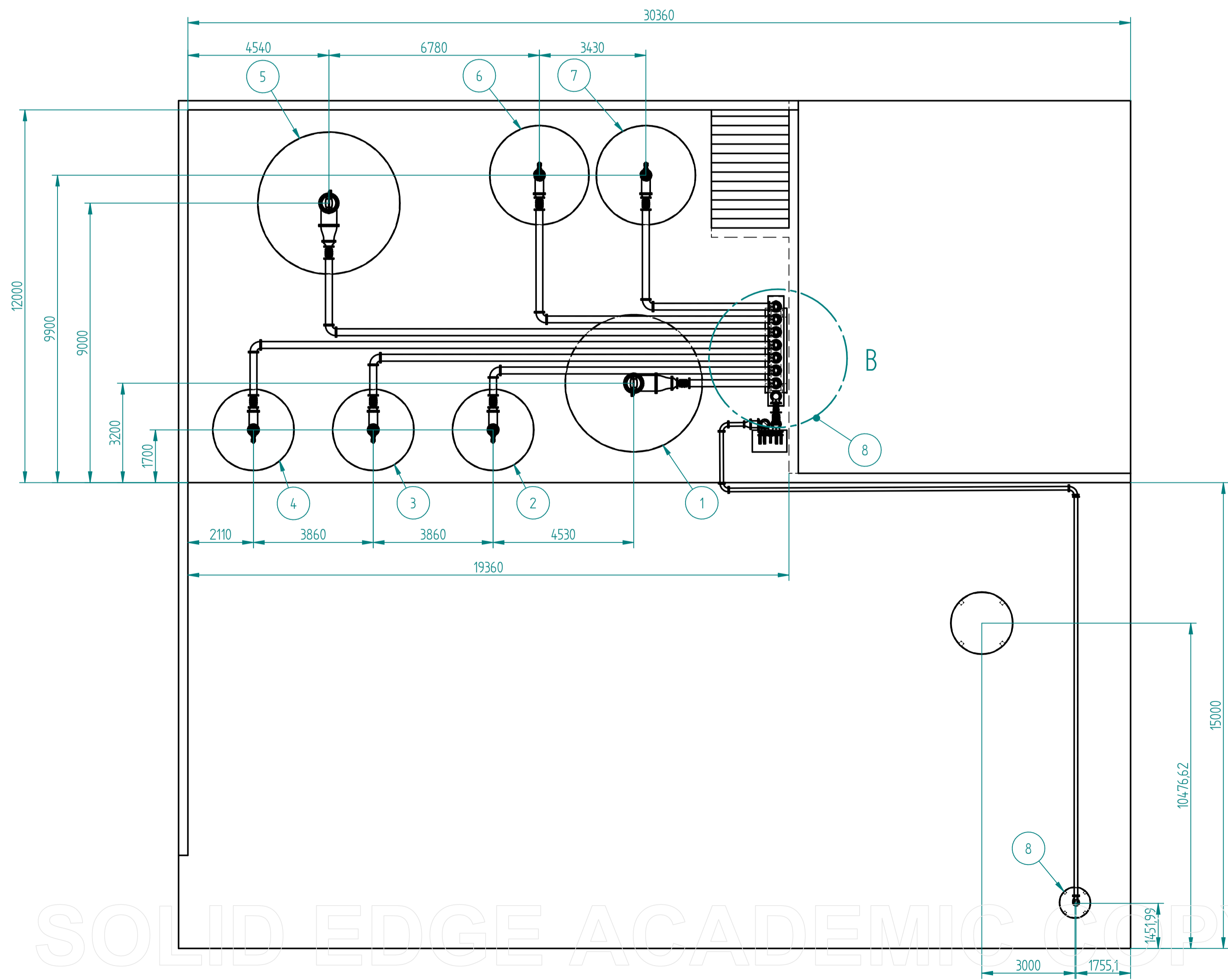
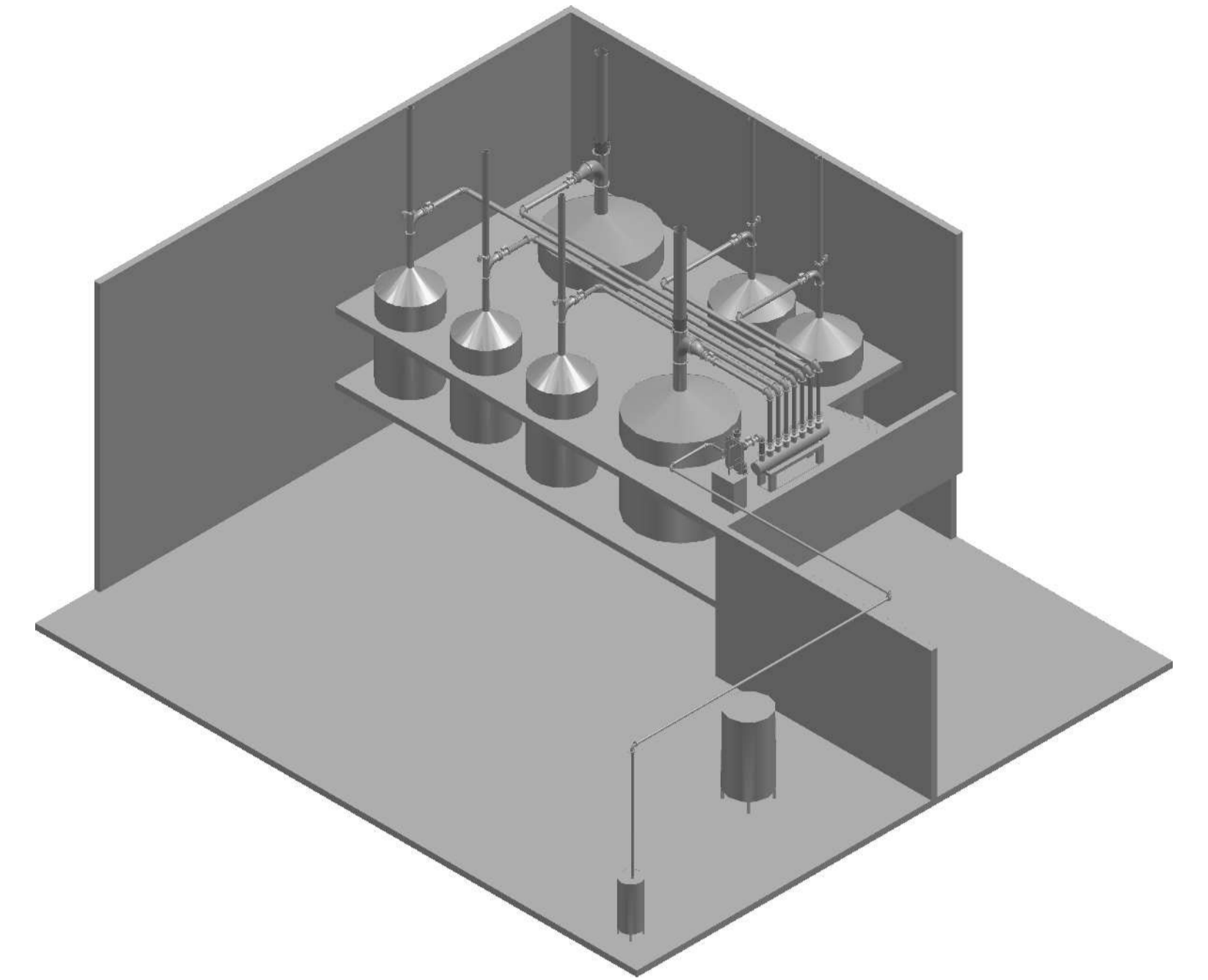


DETAIL A



DETAIL B

10	INTERCAMBIADOR DE PLACAS	1
9	TANQUE DE ALIMENTACIÓN	1
8	DISTRIBUIDOR DE VAPOR	1
7	PAILA 7	1
6	PAILA 6	1
5	PAILA 5	1
4	PAILA 4	1
3	PAILA 3	1
2	PAILA 2	1
1	PAILA 1	1
ITEM	DESCRIPCIÓN	CANT

Nombre:	Daniel Andrés Ortiz	Código:	4091155	 FUNDACIÓN UNIVERSIDAD DE AMÉRICA FACULTAD DE INGENIERÍAS PROGRAMA DE INGENIERÍA MECÁNICA			
Nombre:	Laura Victoria Ruiz	Código:	4091122				
A probó:		Fecha:		PROYECTO: SISTEMA DE CAPTACIÓN DEL EXCEDENTE DE VAPOR, PARA SU APROVECHAMIENTO EN EL CALENTAMIENTO DE AGUA EN LA EMPRESA AZULK S.A.			
Material:		Cantidad:	1				
Escala:	1:100			Tolerancias Generales: Lineales = 0.5mm - Angulares = 0.2°			
Pieza:	PLANTA						
		Plano No:	100	Hoja No:	1 de 11	Formato:	A-1

SOLID EDGE ACADEMIC COPY