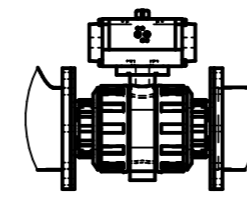
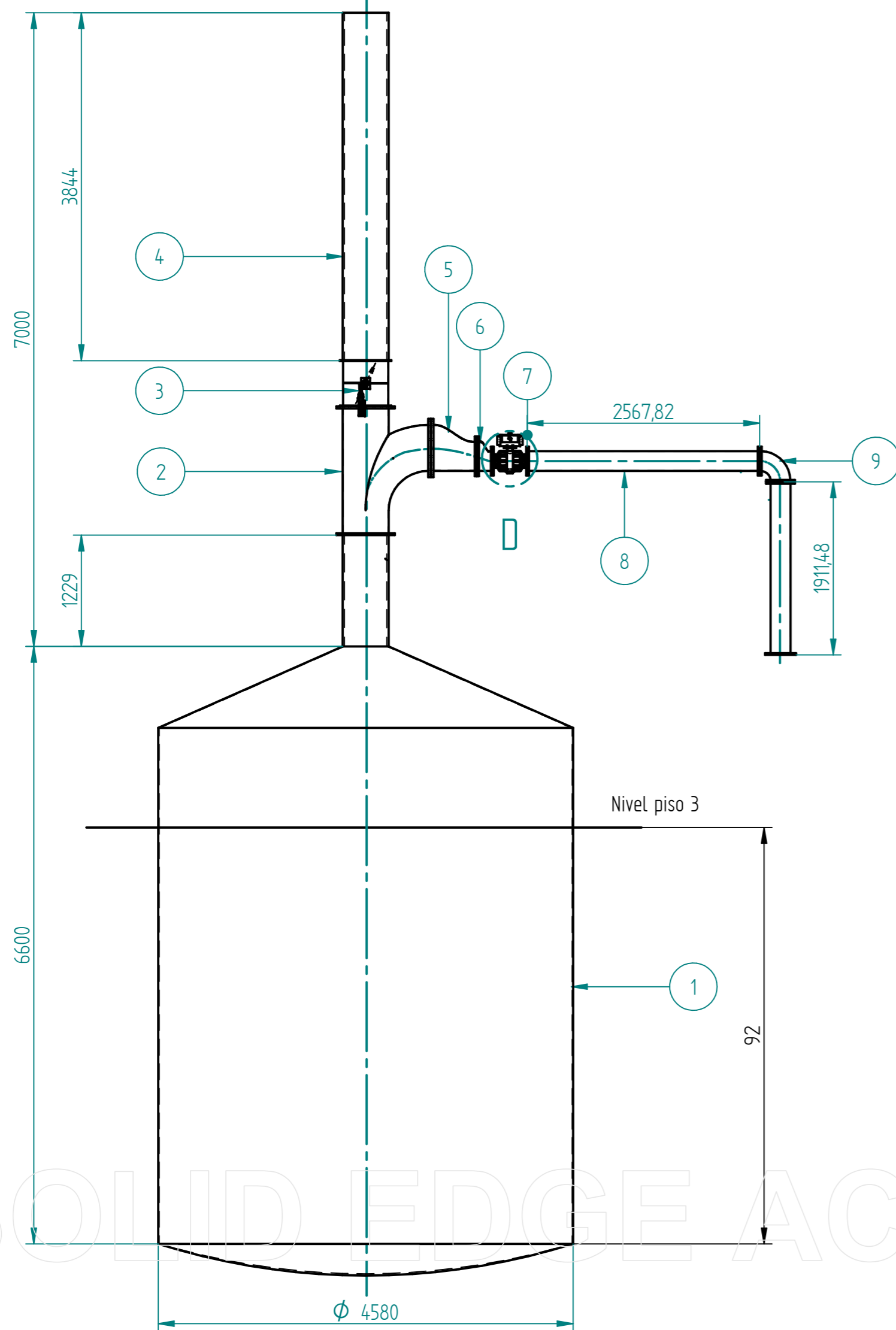
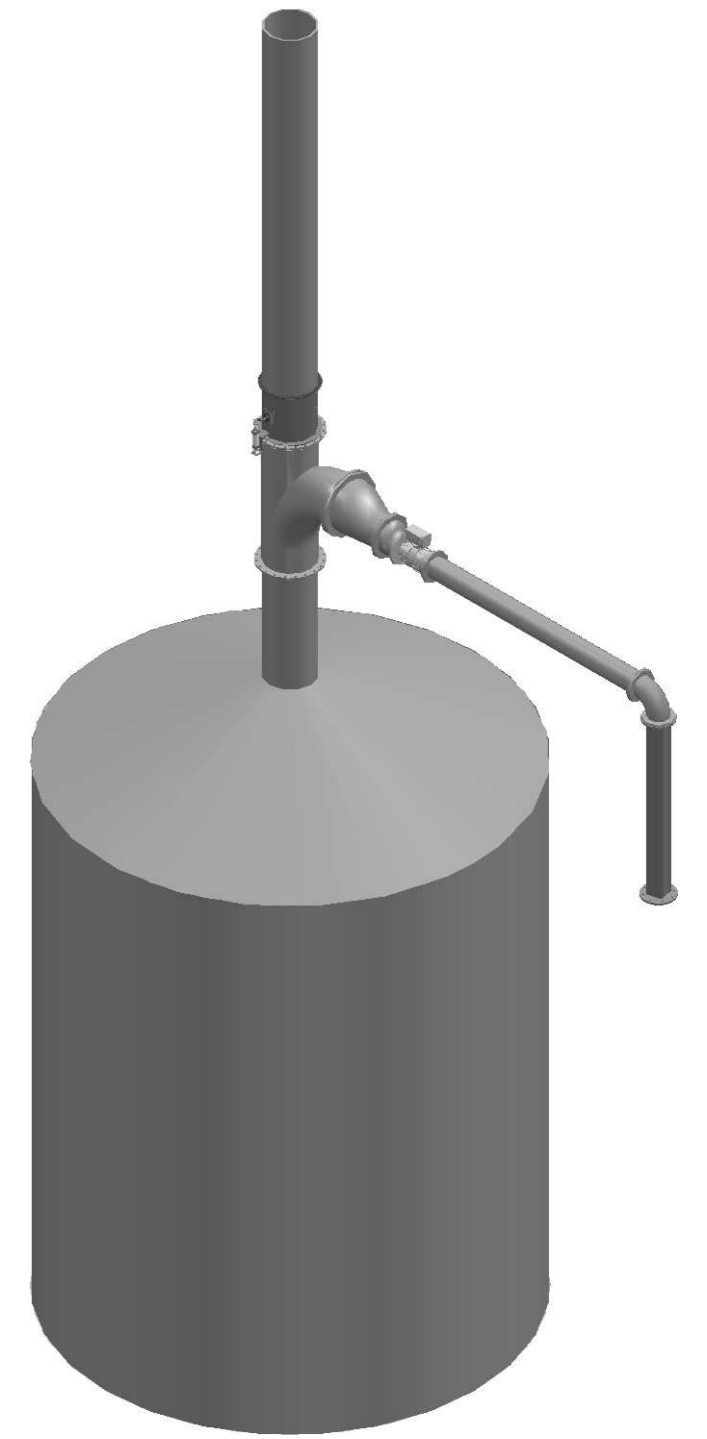


DETAIL C



DETAIL D



9	1	CODO	ASTM A234	PN 10
8	1	TUBERIA	ASTM A53	TUBO SCH 40 x 4479,3
7	1	VÁLVULA BOLA	ASTM A216	PN 10
6	1	REDUCCIÓN	ASTM A234	PN 10
5	1	REDUCCIÓN	ASTM A234	PN 10
4	1	CHIMENEA	ASTM A53	TUBO SCH 40 x 5073
3	1	VÁLVULA MARIPOSA	ASTM A516	PN 10
2	1	TEE	ASTM A234	PN 10
1	1	PAILA	SS 316	50 TON
ITEM	CANT	DESCRIPCIÓN	MATERIAL	REFERENCIA
Nombre:	Daniel Andrés Ortiz	Código:	4091155	 FUNDACIÓN UNIVERSIDAD DE AMÉRICA FACULTAD DE INGENIERÍAS PROGRAMA DE INGENIERÍA MECÁNICA
Nombre:	Laura Victoria Ruiz	Código:	4091122	
A probó:		Fecha:		
Material:		Cantidad:	PROYECTO	PROYECTO: SISTEMA DE CAPTACIÓN DEL EXCEDENTE DE VAPOR, PARA SU APROVECHAMIENTO EN EL CALENTAMIENTO DE AGUA EN LA EMPRESA AZULK S.A.
Escala:	150	1		
Pieza:	PAILA 1	Tolerancias Generales Lineales ± 0,5mm - Angulares ± 0,2°		Plano No: 1.01 Hoja No: 2 de 11 Formato: A-2

SOLID EDGE ACADEMIC CO