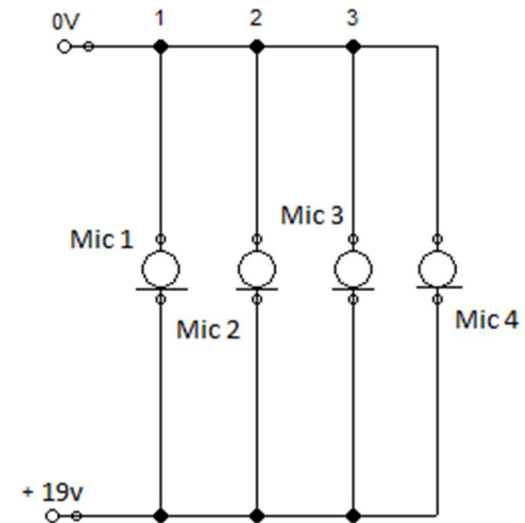


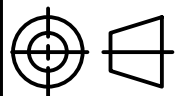
Conexionado de la fuente con los micrófonos



FUNDACIÓN UNIVERSIDAD DE AMÉRICA

FACULTAD DE INGENIERÍA MECÁNICA

PROYECTO: DISEÑO Y CONSTRUCCIÓN DE UN BANCO DE PRUEBAS ACÚSTICAS



FECHA:

28/08/2017

Elaboró: Cristian Márquez, Mateo Pinto

Nombre plano: Plano eléctrico