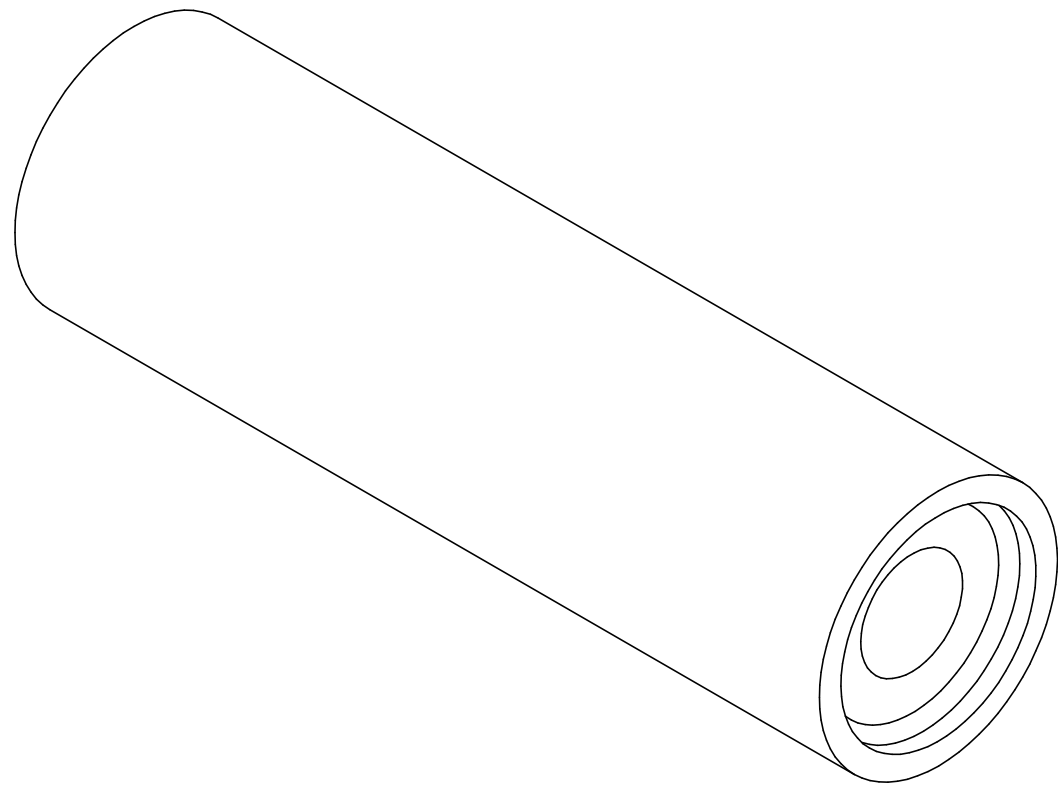
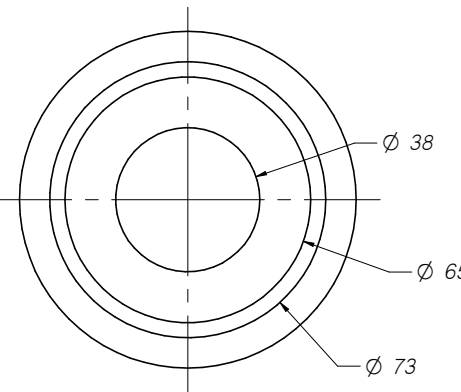
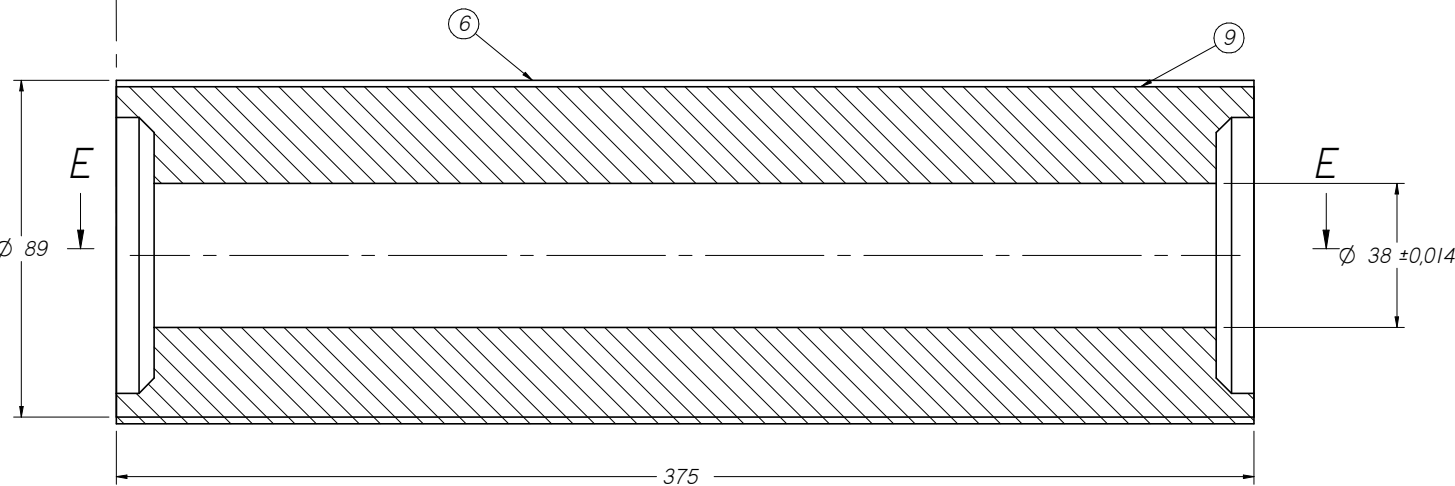
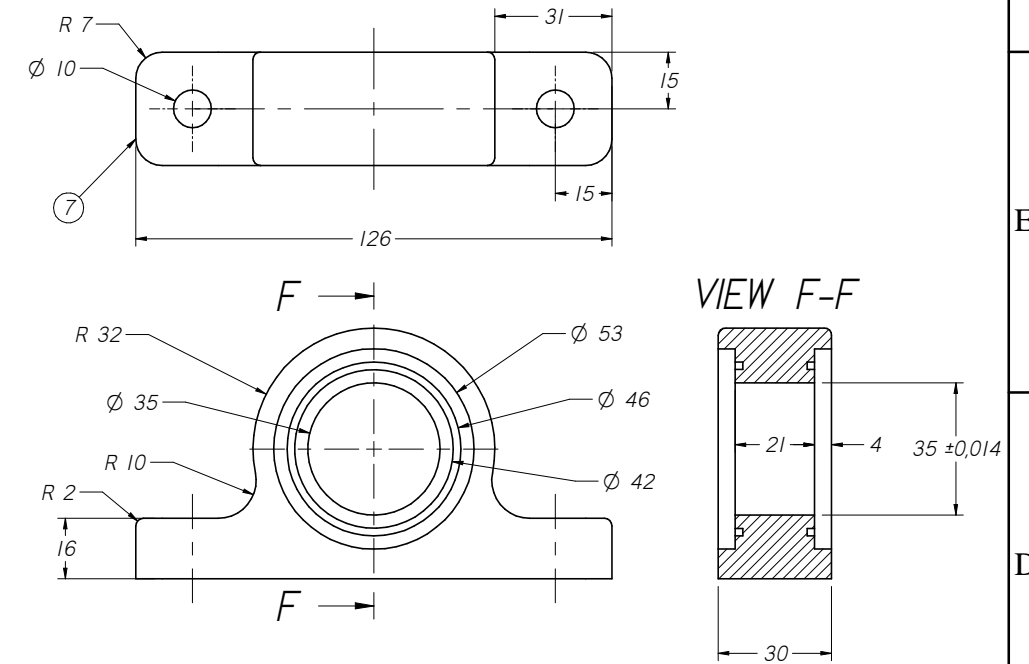


RODILLO DE HALADO



CHUMACERA RODILLO DE FRICCION



EJE HALADO



EJE PARA RODILLO DE FRICCION	9	2	ASTM A36
CHUMACERA RODILLO DE FRICCION	7	2	ASTM A36
RODILLO DE FRICCION	6	2	POLIMERO
DESIGNACIÓN	ITEM	CANTIDAD	MATERIAL
 <b>FUNDACIÓN UNIVERSIDAD DE AMÉRICA</b> FACULTAD DE INGENIERÍAS			
PROYECTO	MÁQUINA AUTOMÁTICA CORTADORA DE TELA		
DESCRIPCIÓN	CONJUNTO RODILLOS		
 NOMBRE			DATE
	DD	MM	AA
DIBUJADO POR	DANIEL LOPEZ GUEVARA		24 7 17
REVISADO POR			
ESCALA	PLANO 1,06-1,07-1,09	TOLERANCIA ANGULAR-LINEAL	REV
102	HOJA 3 DE 6	±0,1	

SOLID EDGE ACADEMIC COPY