

8 7 6 5 4 3 2 1

F F

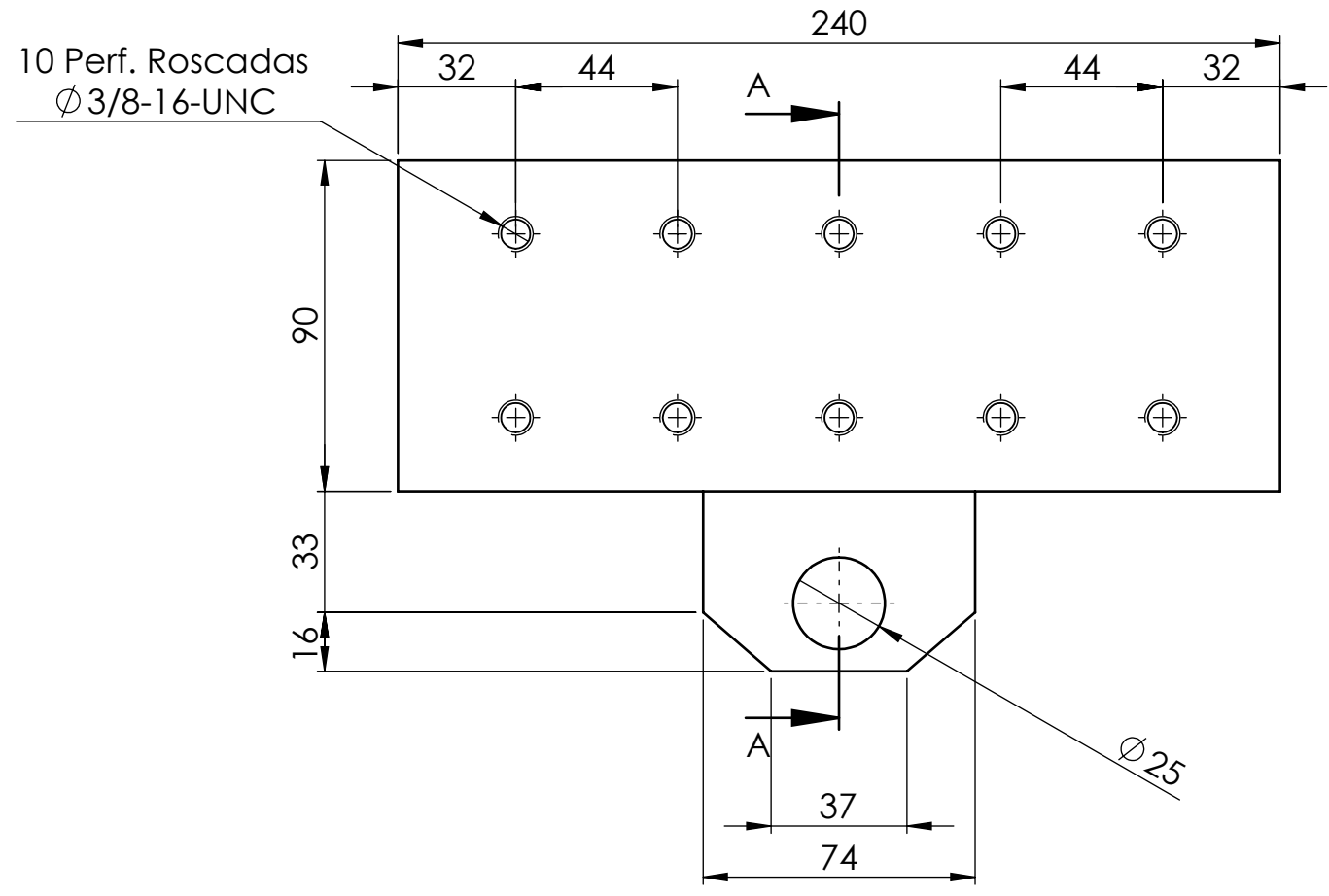
E E

D D

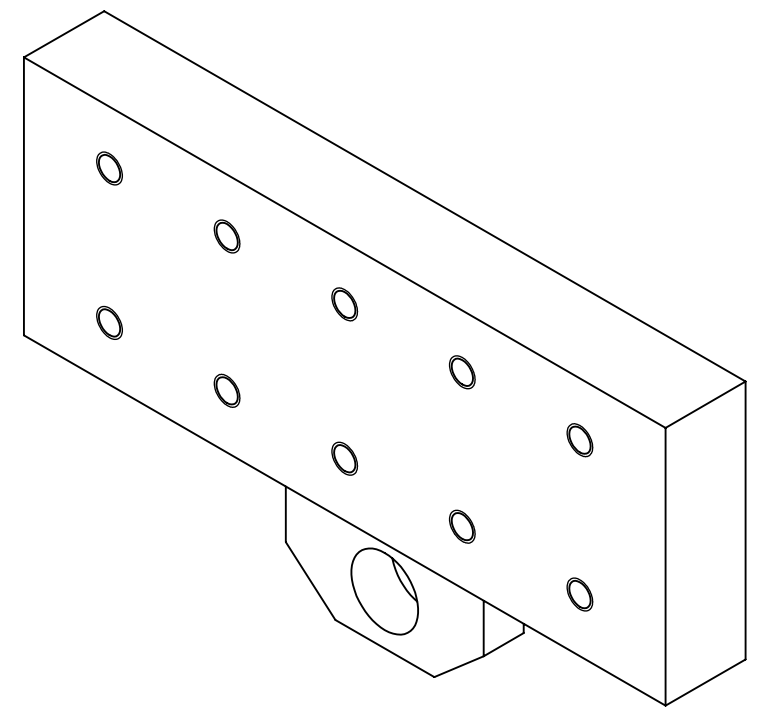
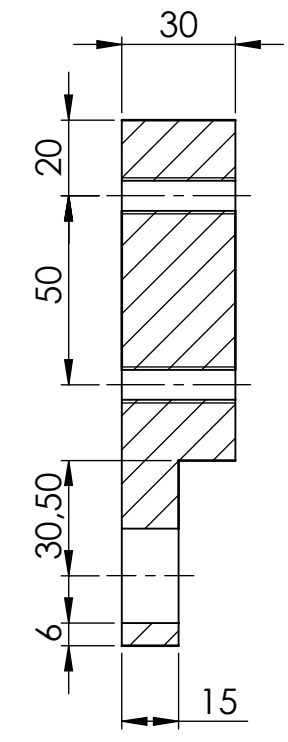
C C

B B

A A



SECCIÓN A-A



DISEÑO: Edgar Esteban Martinez Almansa		 FUNDACIÓN UNIVERSIDAD DE AMÉRICA Facultad de Ingenierías Programa de Ingeniería Mecánica
REVISO: -		
FECHA: 31/05/17		PROYECTO: Diseño de un sistema primario de par torsional para la calibración de transductores
MATERIAL: ASTM - A36		PROYECCION: 
TRATAMIENTO: NINGUNO		
TOLERANCIAS GENERALES		MORDAZA INTERNA
DIM. LINEAR: ±0.01	DIM. ANGULAR: ±0.01	
CANTIDAD: 2	FORMATO: A3	UNIDADES: Milímetros
		ESCALA: 1:2
		PLANO NO. 13 de 39

8 7 6 5 4 3 2 1