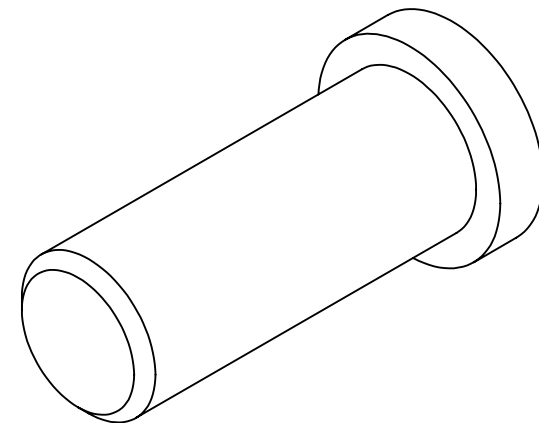
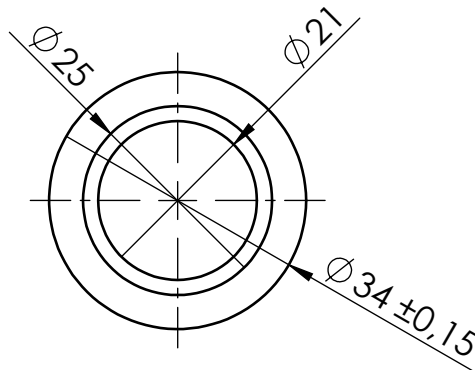


Chafilán  
2 x 45°

60

8



DISEÑO: <i>Edgar Esteban Martinez Almansa</i>		 FUNDACIÓN UNIVERSIDAD DE AMÉRICA Facultad de Ingenierías Programa de Ingeniería Mecánica
REVISO: -		
FECHA: 31/05/17		PROYECTO: <i>Diseño de un sistema primario de par torsional para la calibración de transductores</i>
MATERIAL: Acero Inox. AISI - 304		<b>PERNO UNIÓN DE PESAS</b> PROYECCION: 
TRATAMIENTO: NINGUNO		
TOLERANCIAS GENERALES		UNIDADES: Milímetros ESCALA: 1:1 PLANO NO. 14 de 39
DIM. LINEAR: ±0.01	DIM. ANGULAR: ±0.01	
CANTIDAD: 2	FORMATO: A4	