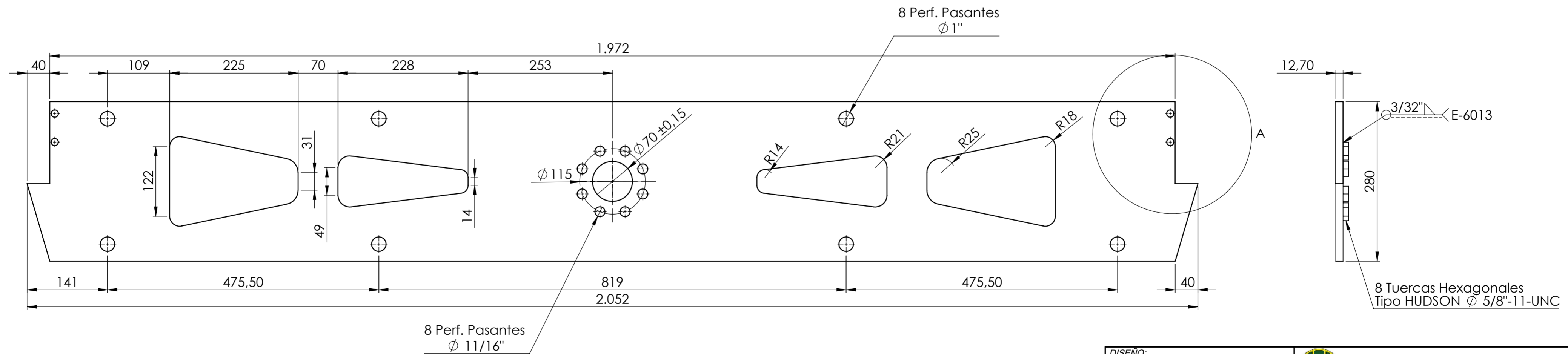
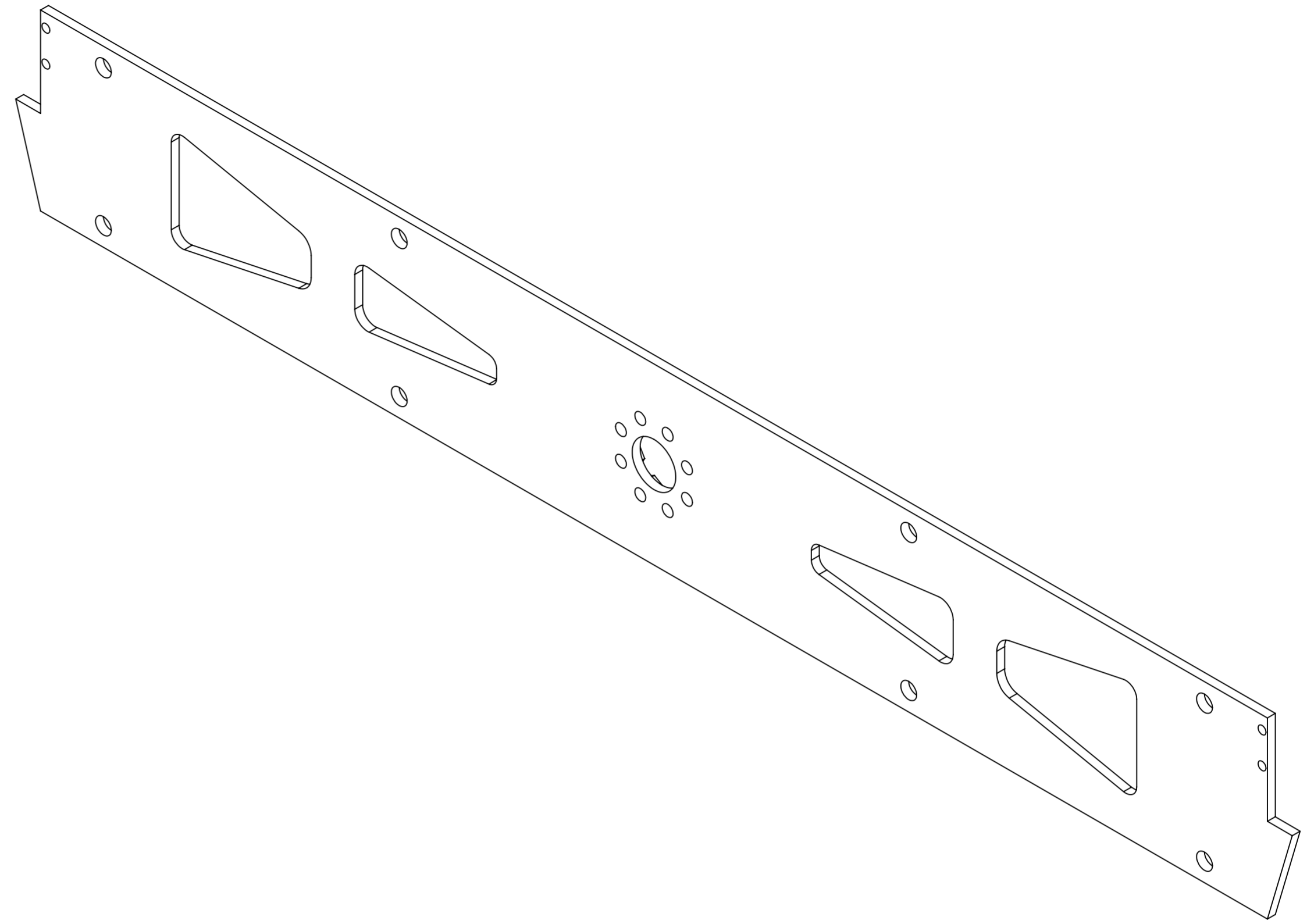


DETALLE A
ESCALA 2 : 5



DISEÑO: Edgar Esteban Martinez Almansa		 FUNDACIÓN UNIVERSIDAD DE AMÉRICA Facultad de Ingenierías Programa de Ingeniería Mecánica	PROYECTO: Diseño de un sistema primario de par torsional para la calibración de transductores	PROYECCION: 
REVISO:				
FECHA: 31/05/17		BRAZO POSTERIOR		
MATERIAL: ASTM - A36				
TRATAMIENTO: NINGUNO		UNIDADES: Milímetros		ESCALA: 1:5
TOLERANCIAS GENERALES		PLANO NO. 15 de 39		
DIM. LINEAR: ±0.01	DIM. ANGULAR: ±0.01			
CANTIDAD: 1	FORMATO: A2			