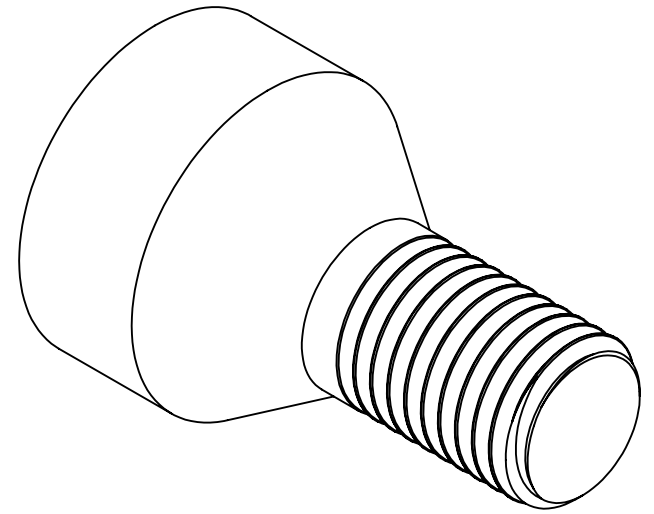
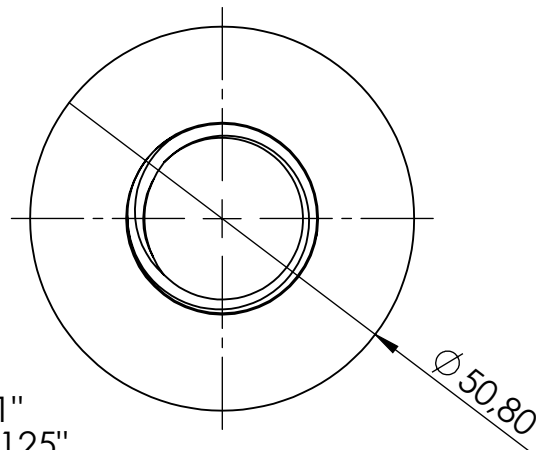


Rosca 1"  
Paso 0,125"



DISEÑO: <i>Edgar Esteban Martinez Almansa</i>		 FUNDACIÓN UNIVERSIDAD DE AMÉRICA Facultad de Ingenierías Programa de Ingeniería Mecánica
REVISO: -		
FECHA: 31/05/17		PROYECTO: <i>Diseño de un sistema primario de par torsional para la calibración de transductores</i>
MATERIAL: Acero Inox. AISI - 304		NIVELADOR 
TRATAMIENTO: NINGUNO		
TOLERANCIAS GENERALES		UNIDADES: Milímetros ESCALA: 1:1 PLANO NO. 19 de 39
DIM. LINEAR: ±0.01	DIM. ANGULAR: ±0.01	
CANTIDAD: 4	FORMATO: A4	