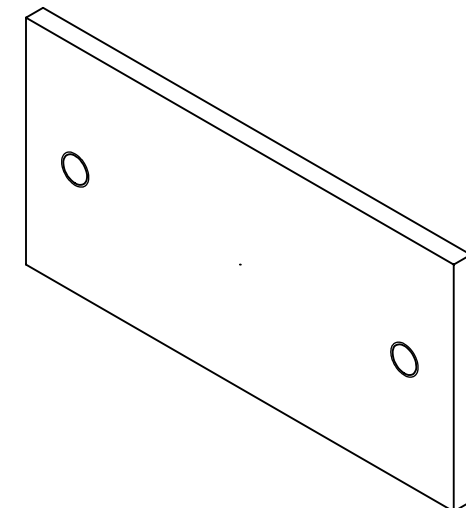



2 Perf. Roscadas
 ϕ 1"-8-UNC



DISEÑO: Edgar Esteban Martinez Almansa		 FUNDACIÓN UNIVERSIDAD DE AMÉRICA Facultad de Ingenierías Programa de Ingeniería Mecánica
REVISO: -		
FECHA: 31/05/17		PROYECTO: Diseño de un sistema primario de par torsional para la calibración de transductores
MATERIAL: ASTM - A36		
TRATAMIENTO: NINGUNO		PLACA INFERIOR COLUMNA CILINDRICA
TOLERANCIAS GENERALES		
DIM. LINEAR: ±0.01	DIM. ANGULAR: ±0.01	UNIDADES: Milímetros
CANTIDAD: 1	FORMATO: A4	
		ESCALA: 1:5
		PROYECCION: 
		PLANO NO. 20 de 39