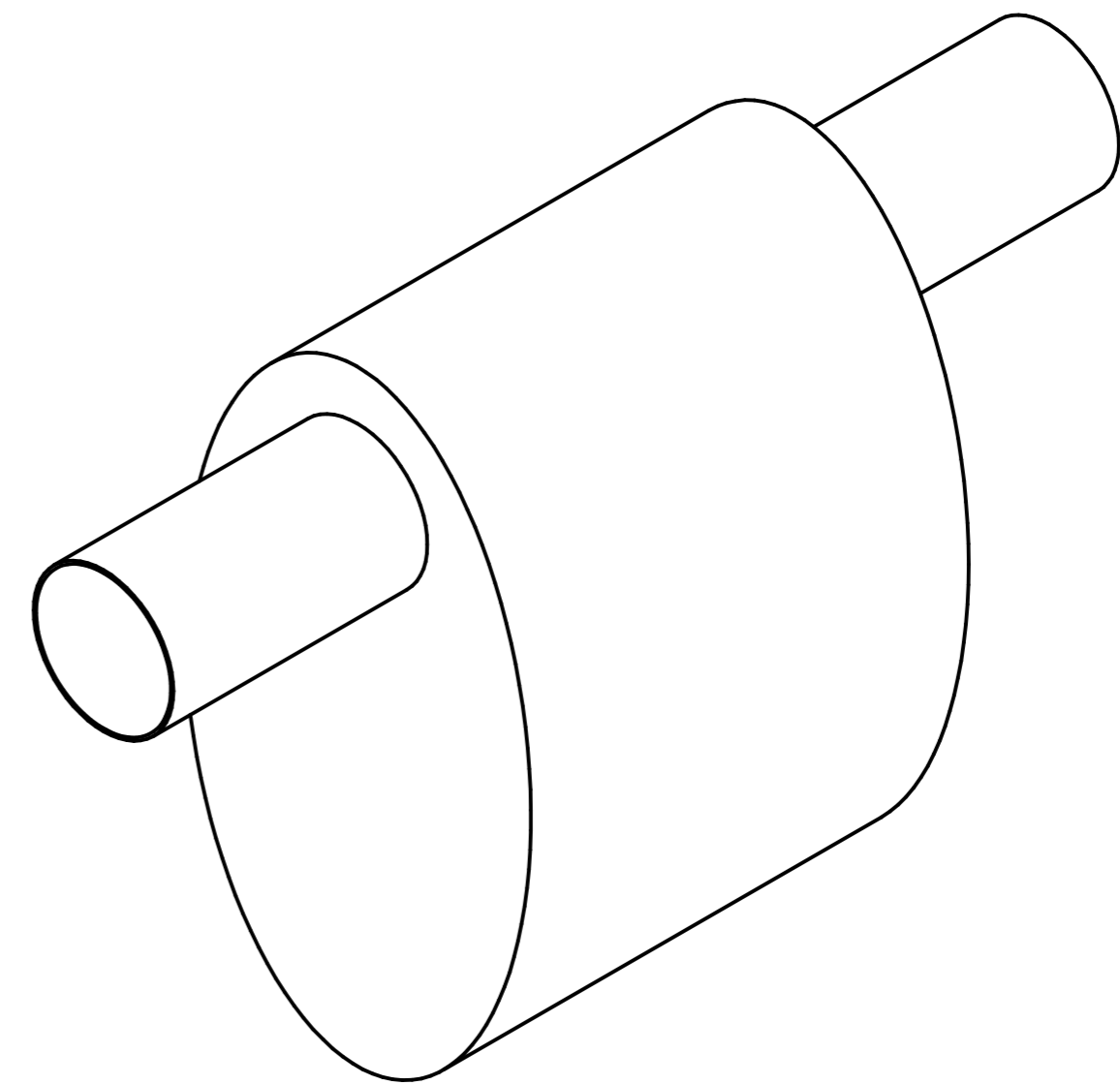

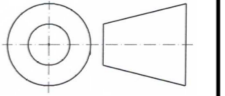


SECTION J-J



	UNIVERSIDAD DE AMERICA FACULTAD DE INGENIERIA DEPARTAMENTO DE INGENIERIA MECANICA			
	NOMBRE: Silenciador Excentrico Perforado 1 (SEP1)			
ELABORO: Miguel Angel Mendez Lopez Mario Alejandro Avella Suarez	REVISO:	FECHA:		
 Todas las cotas en mm	ESC : 1:2	PLANO No: 1	Hoja No: 1	