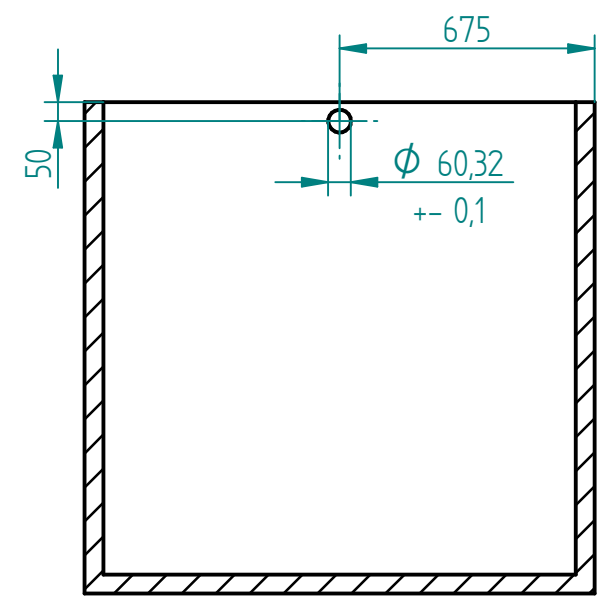
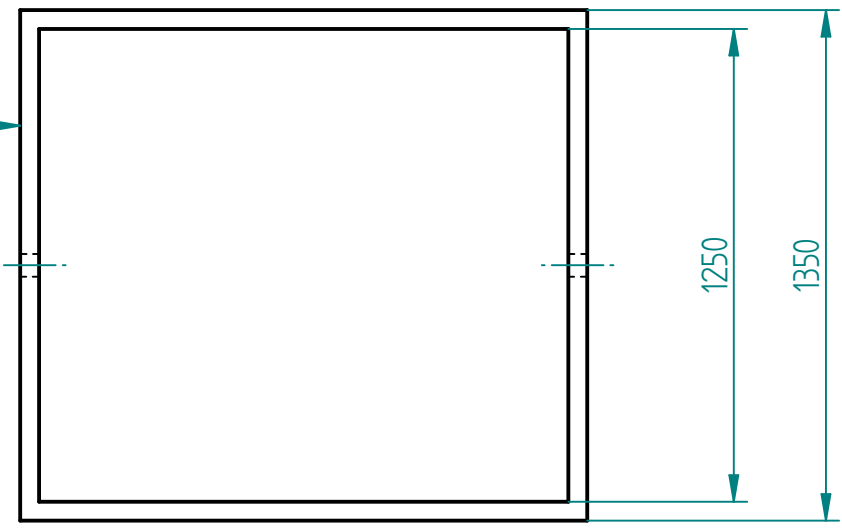
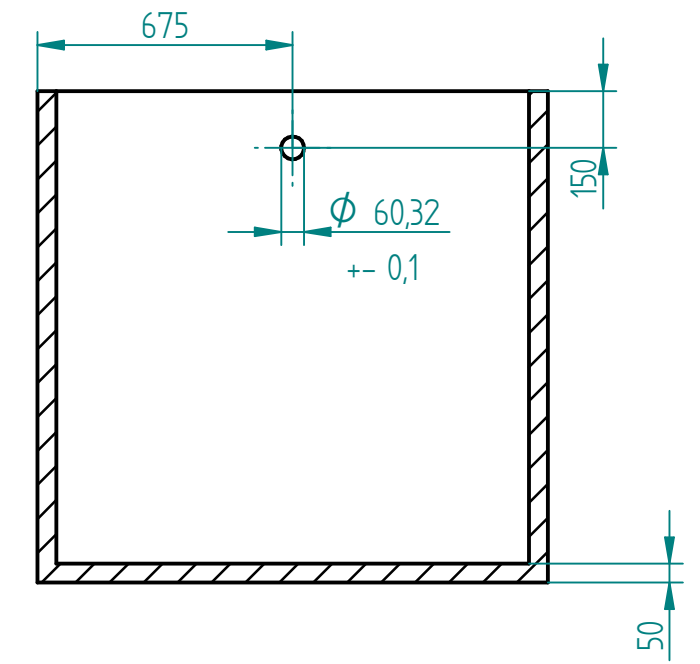
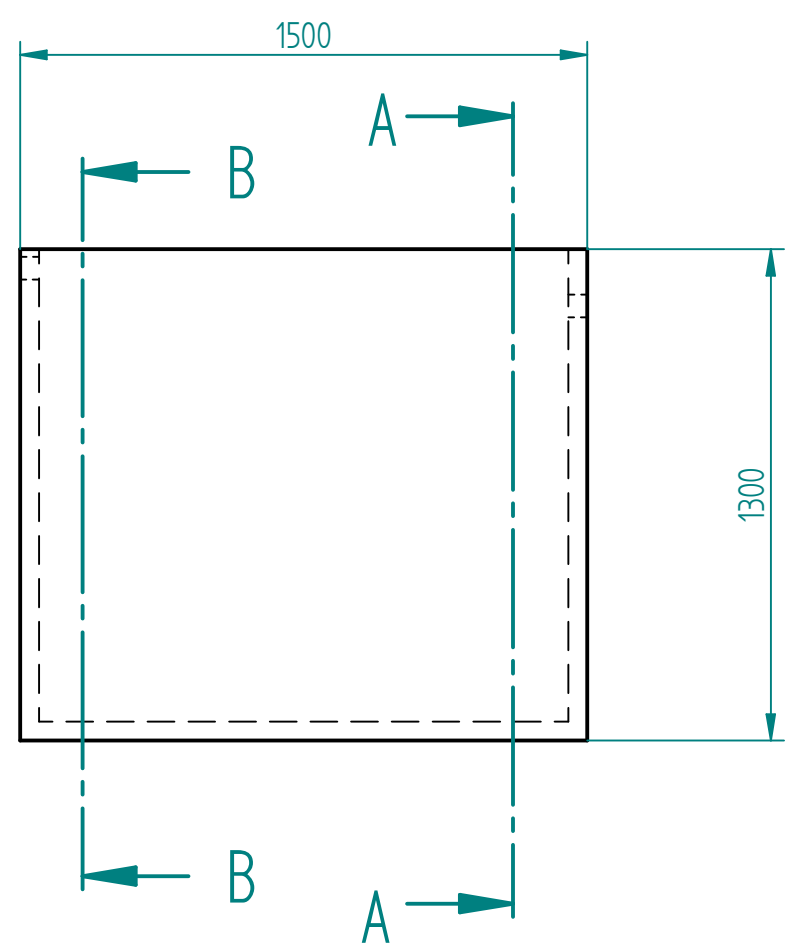


CONCRETO



SECTION B-B



SECTION A-A



FUNDACIÓN UNIVERSIDAD DE AMÉRICA  
FACULTAD DE INGENIERÍA MECÁNICA

PROYECTO: DISEÑO DE UNA PLANTA PARA TRATAMIENTO DE AGUAS RESIDUALES

	PLANO:	FECHA:	ESCALA:	Nombre pieza:
	11/14	25/05/2017	1:20	Tanque de almacenamiento
				Elaboró: Jonatan Andres Cardozo G