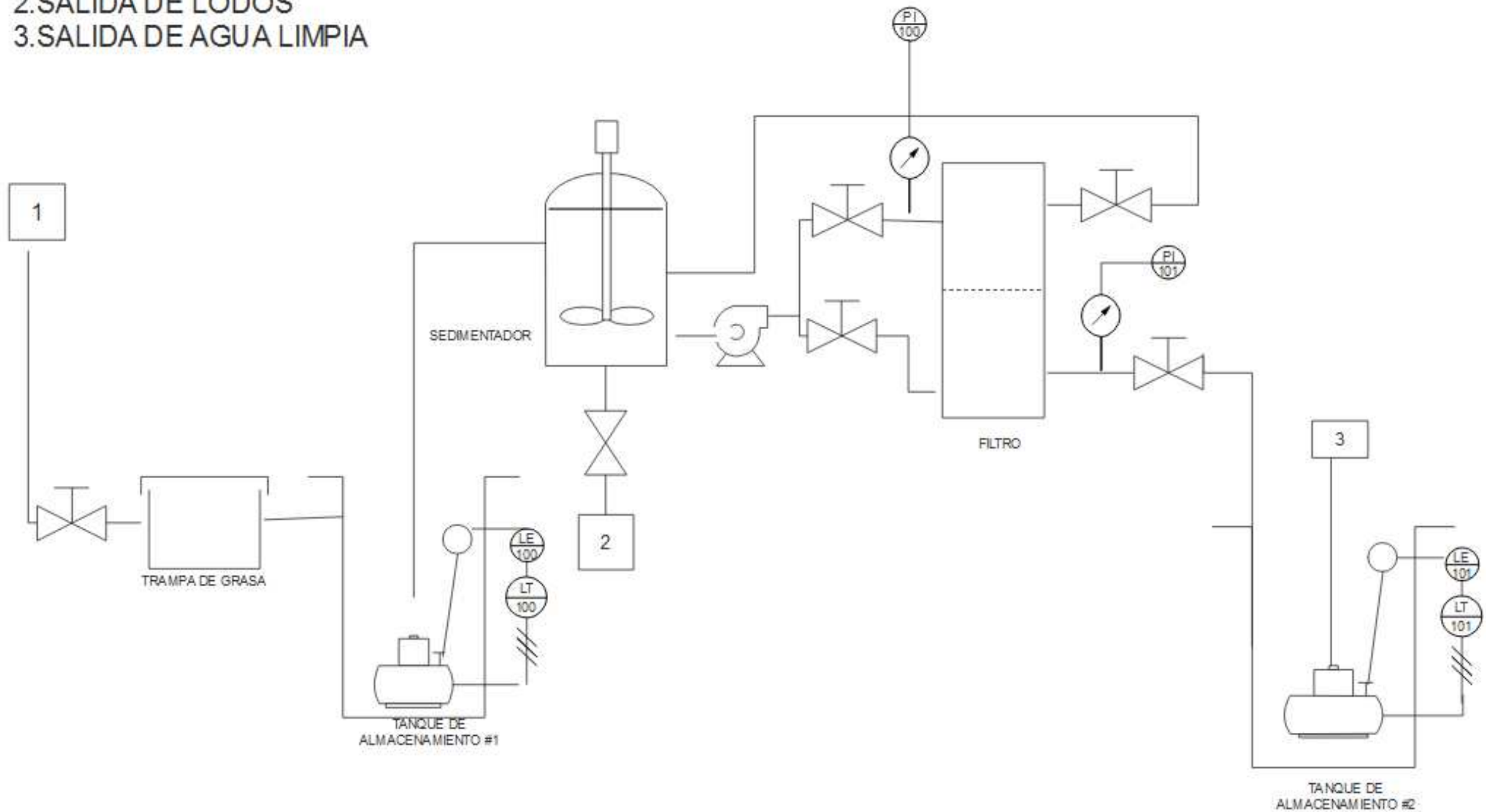
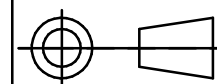


1. ENTRADA AGUA SUCIA
2. SALIDA DE LODOS
3. SALIDA DE AGUA LIMPIA



FUNDACIÓN UNIVERSIDAD DE AMÉRICA
 FACULTAD DE INGENIERÍA MECÁNICA

PROYECTO: DISEÑO DE UNA PLANTA PARA TRATAMIENTO DE AGUAS RESIDUALES



PLANO:
14/14

FECHA:
25/05/2017

ESCALA:
1:1

Nombre pieza: Diagrama P&ID

Elaboró: Jonatan Andres Cardozo G