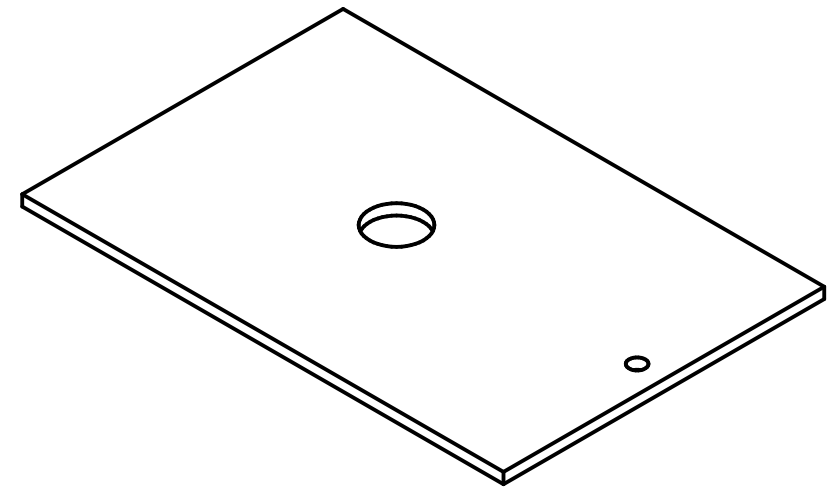
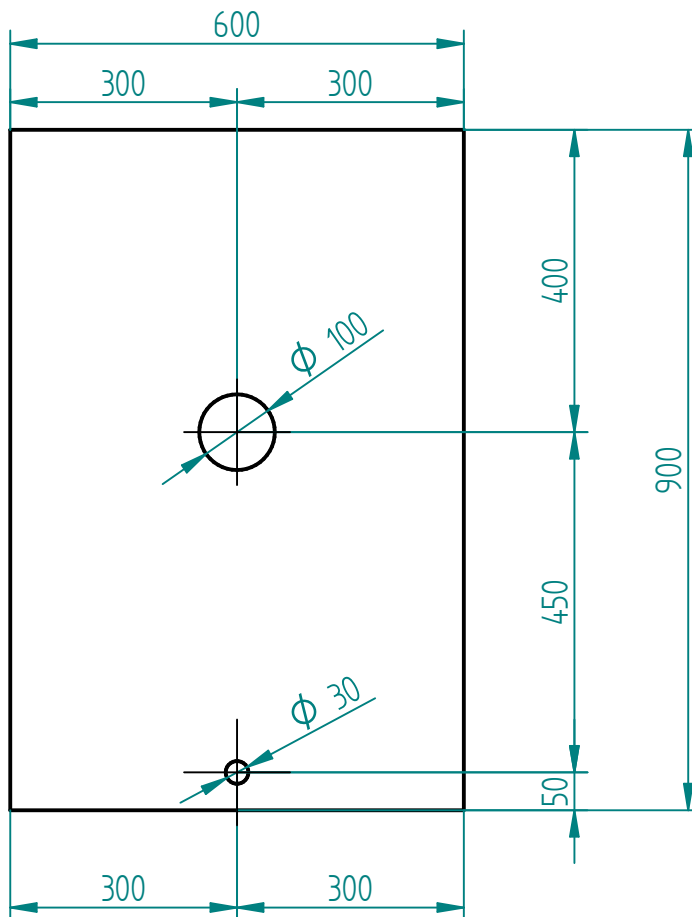


CORTE A-A

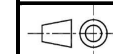


FUNDACIÓN UNIVERSIDAD DE AMÉRICA
 FACULTAD DE INGENIERÍAS
 DEPARTAMENTO DE INGENIERÍA MECÁNICA

DISÑO DE UN TÚNEL DE VIENTO, CON MONITOREO POR TELEMETRÍA, PARA PRUEBAS DE ESTRUCTURAS DE INGENIERÍA Y ARQUITECTURA

NOMBRE: CAMARA DE PRUEBA PARTE INFERIOR

ELABORÓ: CAMILO ARIAS Y CRISTHIAN PEÑA



ESC: 1:20

PLANO No: 11:12

Dimensiones: milímetros

FECHA 5/06/2017