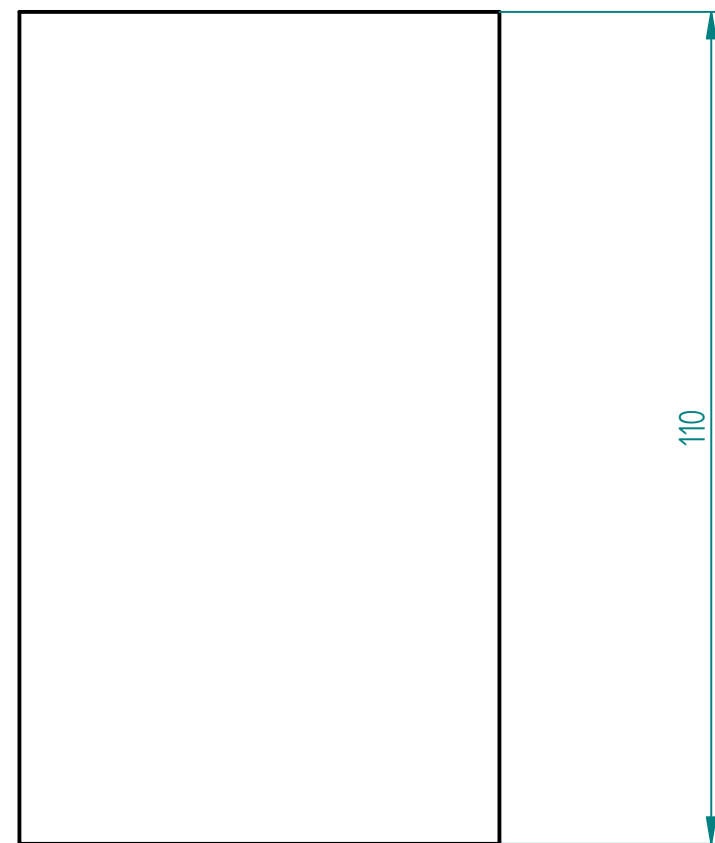
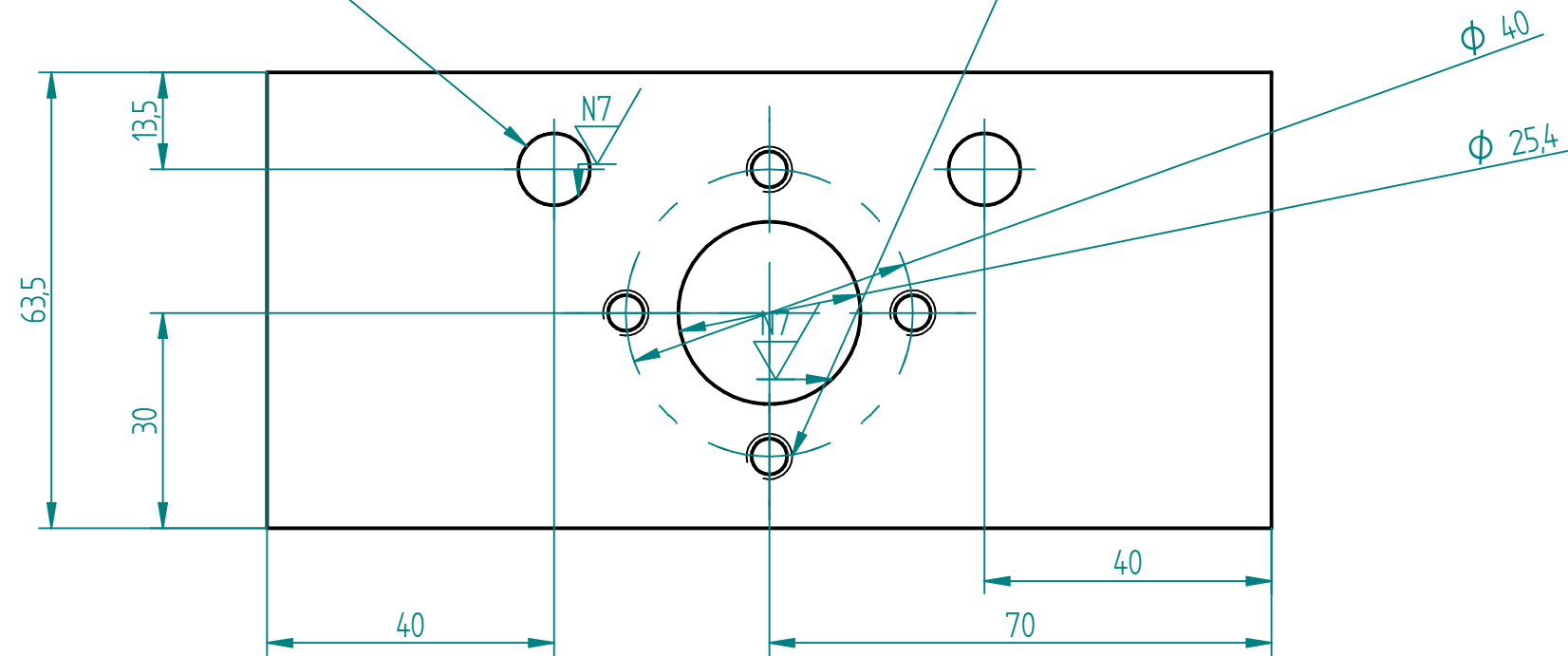


2 AGUJEROS PASANTES  $\phi 10$

4 AGUJEROS ROSCADOS  $\phi 1/4"$  L:30mm



FUNDACIÓN UNIVERSIDAD DE AMÉRICA

FACULTAD DE INGENIERIAS  
PROGRAMA DE INGENIERÍA MECÁNICA

MÁQUINA MEZCLADORA AUTOMÁTICA

**PLACA 3**

ELABORÓ <b>JULIÁN EDUARDO RINCÓN GUERRERO</b>	COTAS EN MM	TAMAÑO <b>A3</b>
MATERIAL <b>ACERO ASTM A-36</b>	FECHA <b>MAYO 2017</b>	ESCALA PLANO 1:1 1,3,4