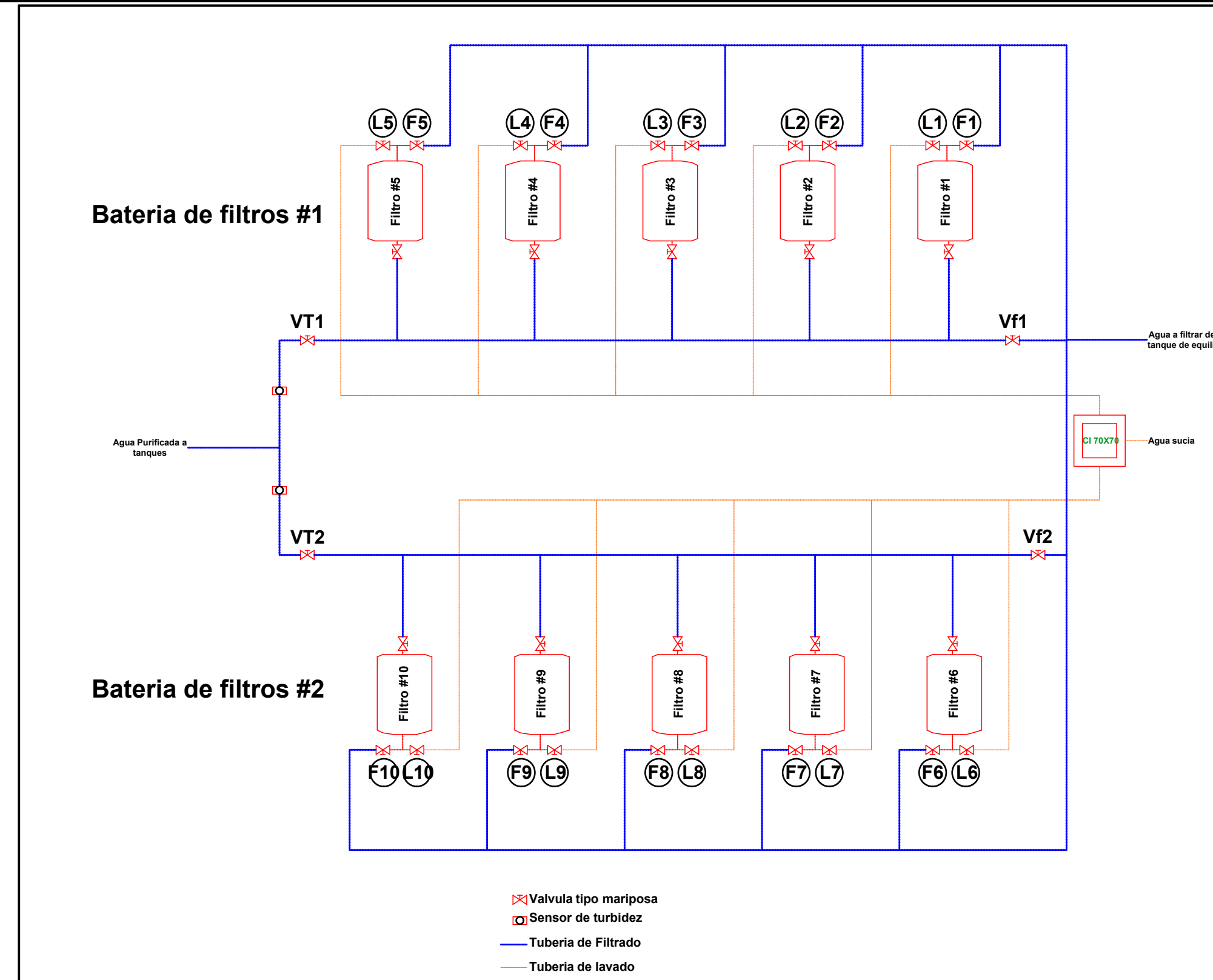
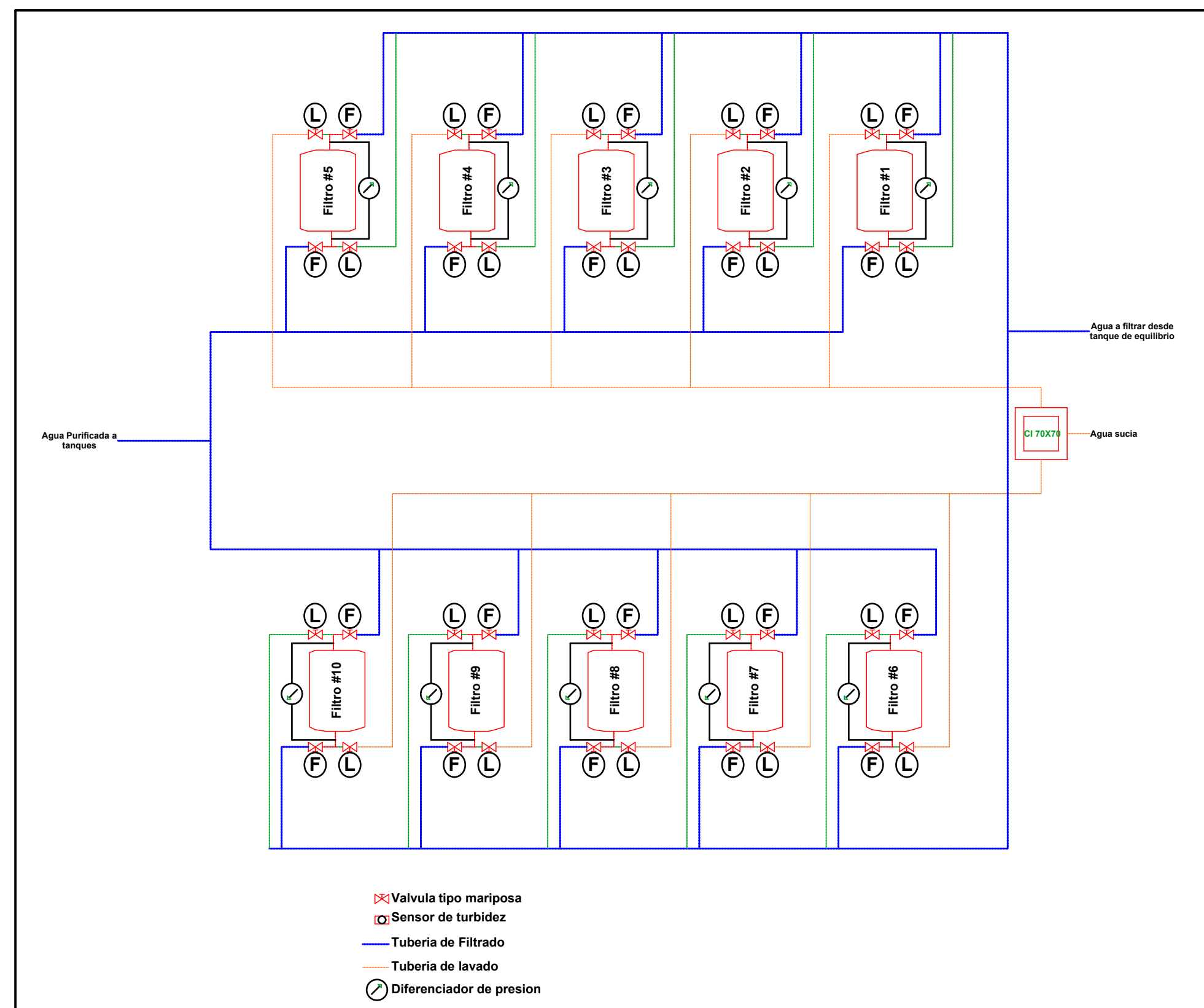


Alternativa 1 (Retro lavado individual por sensores de turbidez)



Alternativa 2 (Retro lavado por bateria de filtros con sensor de turbidez)



Alternativa 3 (sensor medida de presion)