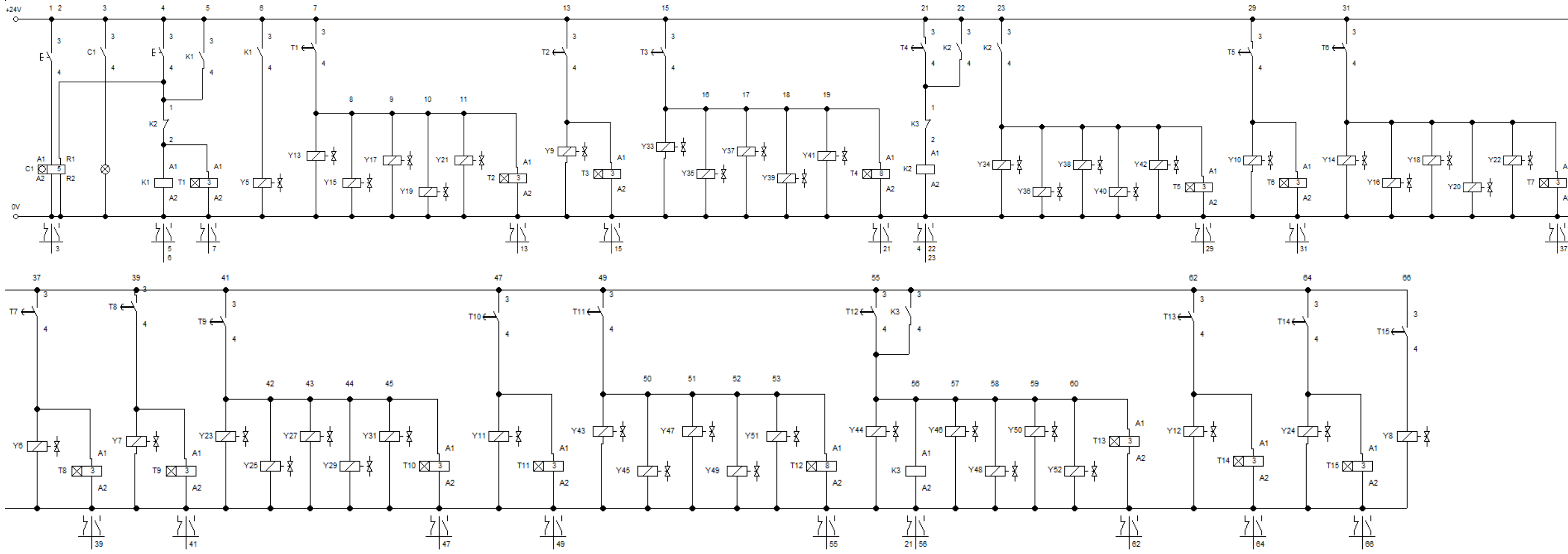


ELEMENTOS QUE COMPONEN PLANO ELECTRICO Y DE CONTROL			
Noº	ELEMENTO	DESCRIPCION	CANTIDAD
1	Motor de aire	Representacion grafica para apertura y cierre de valvula	24
2	Electrovalvula 2/2	Controla actuadores (apertura y cierre) de valvula (VT1)	1
3	Electrovalvula 2/2	Controla actuadores (apertura y cierre) de valvula (F1)	1
4	Electrovalvula 2/2	Controla actuadores (apertura y cierre) de valvula (F2)	1
5	Electrovalvula 2/2	Controla actuadores (apertura y cierre) de valvula (F3)	1
6	Electrovalvula 2/2	Controla actuadores (apertura y cierre) de valvula (F4)	1
7	Electrovalvula 2/2	Controla actuadores (apertura y cierre) de valvula (F5)	1
8	Electrovalvula 2/2	Controla actuadores (apertura y cierre) de valvula (VF1)	1
9	Electrovalvula 2/2	Controla actuadores (apertura y cierre) de valvula (L1)	1
10	Electrovalvula 2/2	Controla actuadores (apertura y cierre) de valvula (L2)	1
11	Electrovalvula 2/2	Controla actuadores (apertura y cierre) de valvula (L3)	1
12	Electrovalvula 2/2	Controla actuadores (apertura y cierre) de valvula (L4)	1
13	Electrovalvula 2/2	Controla actuadores (apertura y cierre) de valvula (L5)	1
14	Electrovalvula 2/2	Controla actuadores (apertura y cierre) de valvula (VT2)	1
15	Electrovalvula 2/2	Controla actuadores (apertura y cierre) de valvula (F6)	1
16	Electrovalvula 2/2	Controla actuadores (apertura y cierre) de valvula (F7)	1
17	Electrovalvula 2/2	Controla actuadores (apertura y cierre) de valvula (F8)	1
18	Electrovalvula 2/2	Controla actuadores (apertura y cierre) de valvula (F9)	1
19	Electrovalvula 2/2	Controla actuadores (apertura y cierre) de valvula (F10)	1
20	Electrovalvula 2/2	Controla actuadores (apertura y cierre) de valvula (VF2)	1
21	Electrovalvula 2/2	Controla actuadores (apertura y cierre) de valvula (L6)	1
22	Electrovalvula 2/2	Controla actuadores (apertura y cierre) de valvula (L7)	1
23	Electrovalvula 2/2	Controla actuadores (apertura y cierre) de valvula (L8)	1
24	Electrovalvula 2/2	Controla actuadores (apertura y cierre) de valvula (L9)	1
25	Electrovalvula 2/2	Controla actuadores (apertura y cierre) de valvula (L10)	1
26	Actuador electrico	Acionamiento de solenoides (Y5, Y6)	1
27	Actuador electrico	Acionamiento de solenoides (Y13, Y14)	1
28	Actuador electrico	Acionamiento de solenoides (Y15, Y16)	1
29	Actuador electrico	Acionamiento de solenoides (Y17, Y18)	1
30	Actuador electrico	Acionamiento de solenoides (Y19, Y20)	1
31	Actuador electrico	Acionamiento de solenoides (Y21, Y22)	1
32	Actuador electrico	Acionamiento de solenoides (Y9, Y10)	1
33	Actuador electrico	Acionamiento de solenoides (Y33, Y34)	1
34	Actuador electrico	Acionamiento de solenoides (Y35, Y36)	1
35	Actuador electrico	Acionamiento de solenoides (Y37, Y38)	1
36	Actuador electrico	Acionamiento de solenoides (Y39, Y40)	1
37	Actuador electrico	Acionamiento de solenoides (Y41, Y42)	1
38	Actuador electrico	Acionamiento de solenoides (Y7, Y8)	1
39	Actuador electrico	Acionamiento de solenoides (Y23, Y24)	1
40	Actuador electrico	Acionamiento de solenoides (Y25, Y26)	1
41	Actuador electrico	Acionamiento de solenoides (Y27, Y28)	1
42	Actuador electrico	Acionamiento de solenoides (Y29, Y30)	1
43	Actuador electrico	Acionamiento de solenoides (Y31, Y32)	1
44	Actuador electrico	Acionamiento de solenoides (Y11, Y12)	1
45	Actuador electrico	Acionamiento de solenoides (Y43, Y44)	1
46	Actuador electrico	Acionamiento de solenoides (Y45, Y46)	1
47	Actuador electrico	Acionamiento de solenoides (Y47, Y48)	1
48	Actuador electrico	Acionamiento de solenoides (Y49, Y50)	1
49	Actuador electrico	Acionamiento de solenoides (Y51, Y52)	1
50	Toma de corriente	Representacion grafica de la fuente de energia	3



Proyecto  
**Diagrama eléctrico y de control**

Contiene  
**Diagrama eléctrico**  
**Diagrama Control**  
**Listado**

Dirección  
Calle 4 # 1 - 20 Bis  
Gusaca Cundinamarca

Ingenieros  
**Juan David Casas L.**  
**Juan Sebastian Cardenas T.**

Propietario  
**ECOSIECHA S.A**  
**E.S.P**

Observaciones

Digitalizo  
**Juan D. Casas L.**

Escala  
**1: 50**

Plano  
**11 de 11**

Fecha  
**Junio de 2017**