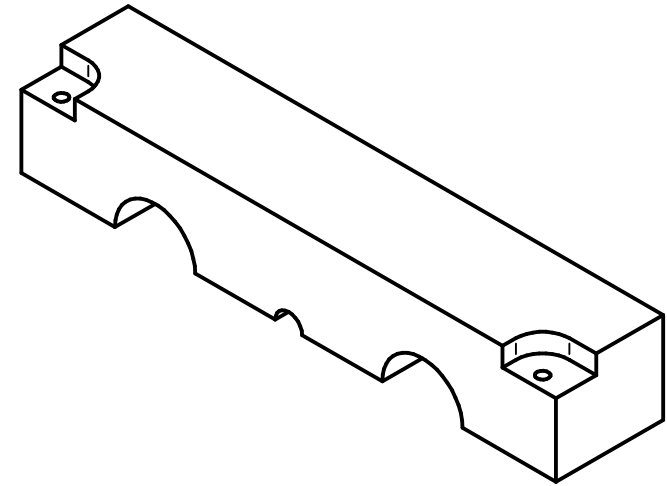
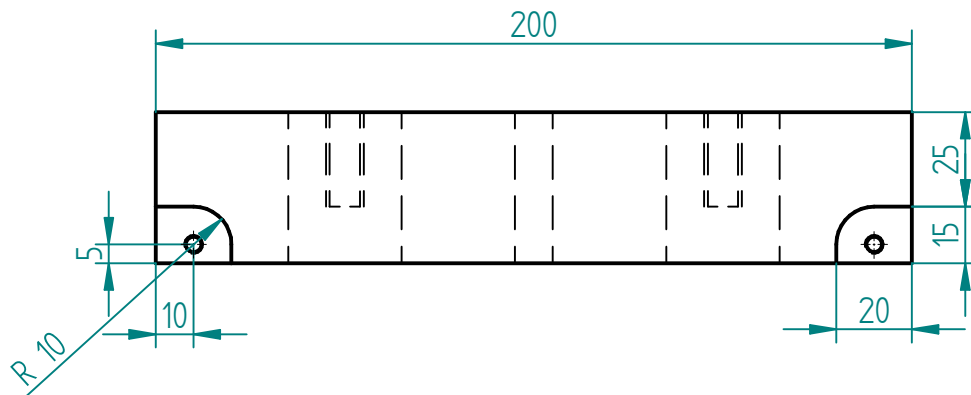

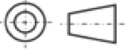


CORTE A-A

M4 x 1,2 x 27



Dibujó	Santiago Cárdenas Méndez Juan Manuel Galán Ramirez	 Fundación Universidad de América Facultad de Ingenierías Programa de Ingeniería Mecánica	Proyecto Diseño de un banco de pruebas para partes electromecánicas de un automóvil de Cesvi Colombia		Proyección 	
Revisó						
Fecha	22 / 08 / 2017	TOLERANCIAS GENERALES Dim. Lineal +/- 0,1		Dim. Angular +/- 0,1		
Material	Acero ASTM A 36					
Dimensiones Milímetros	Escala 1:2	Formato A4		PLACA SUPERIOR DEL RIEL	Hoja N° 8 / 14	Plano 1.02.05