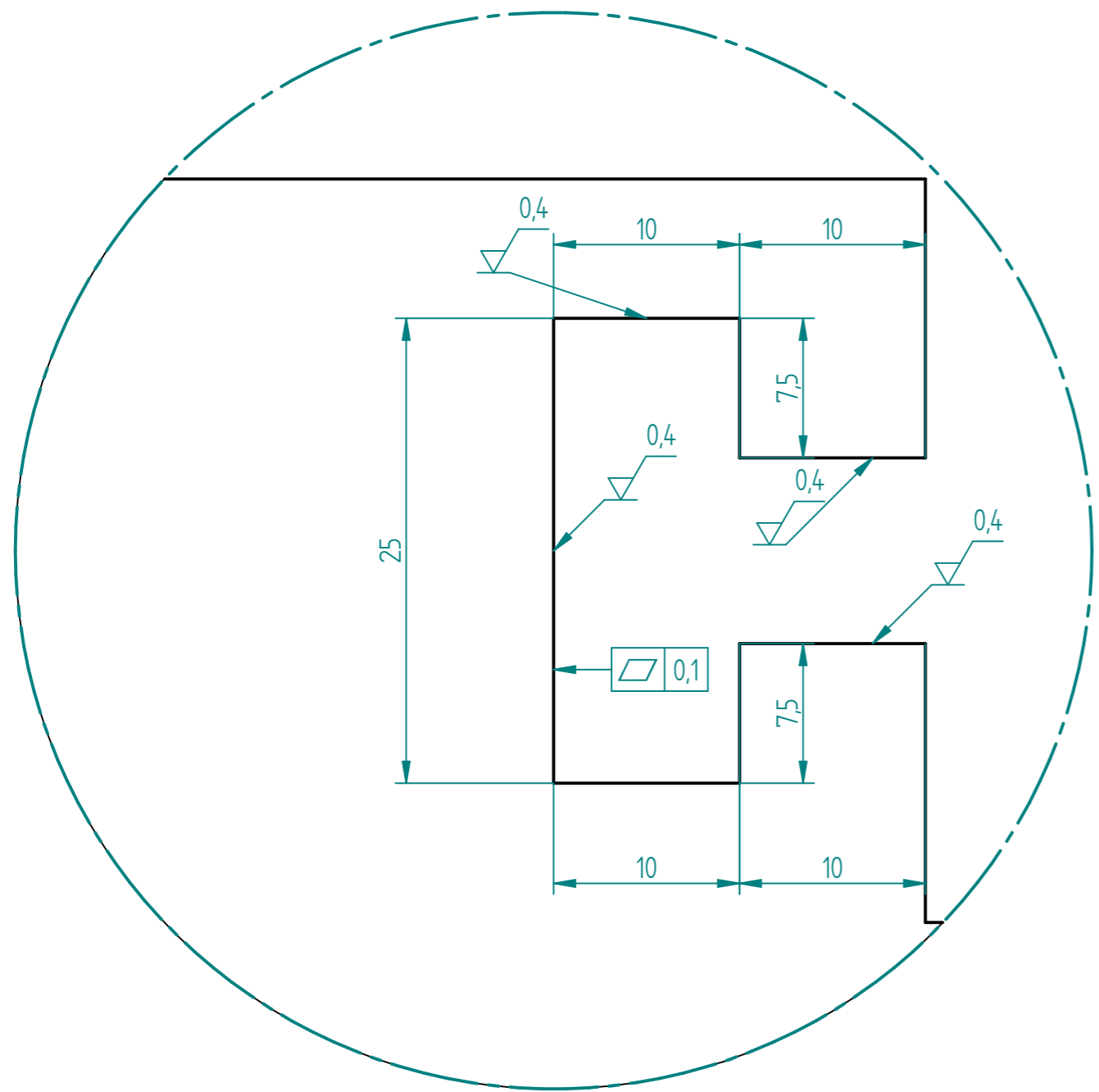
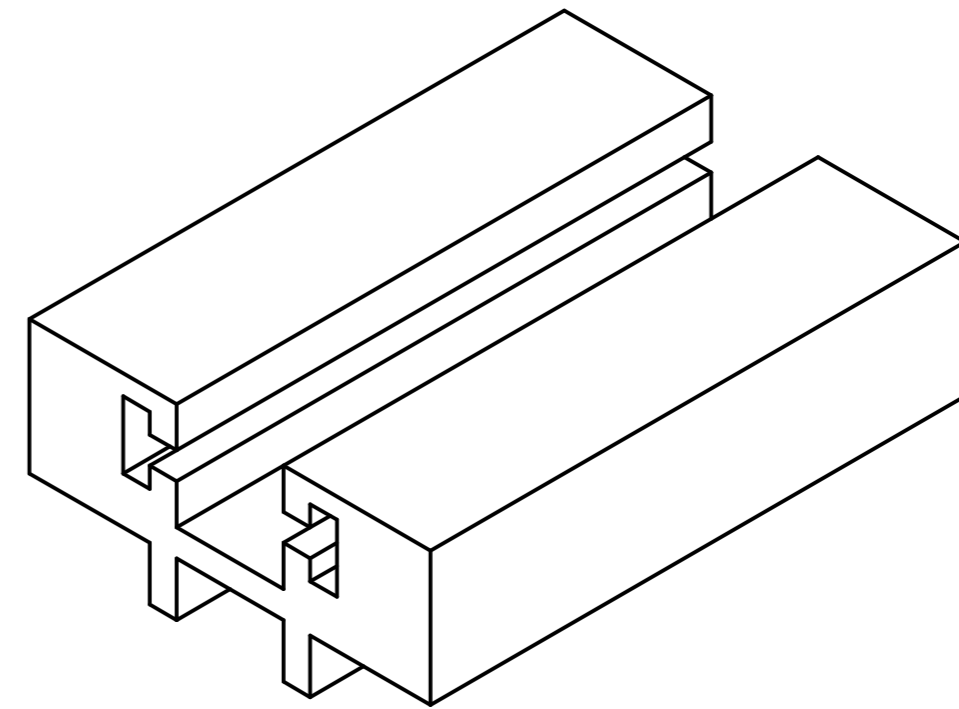


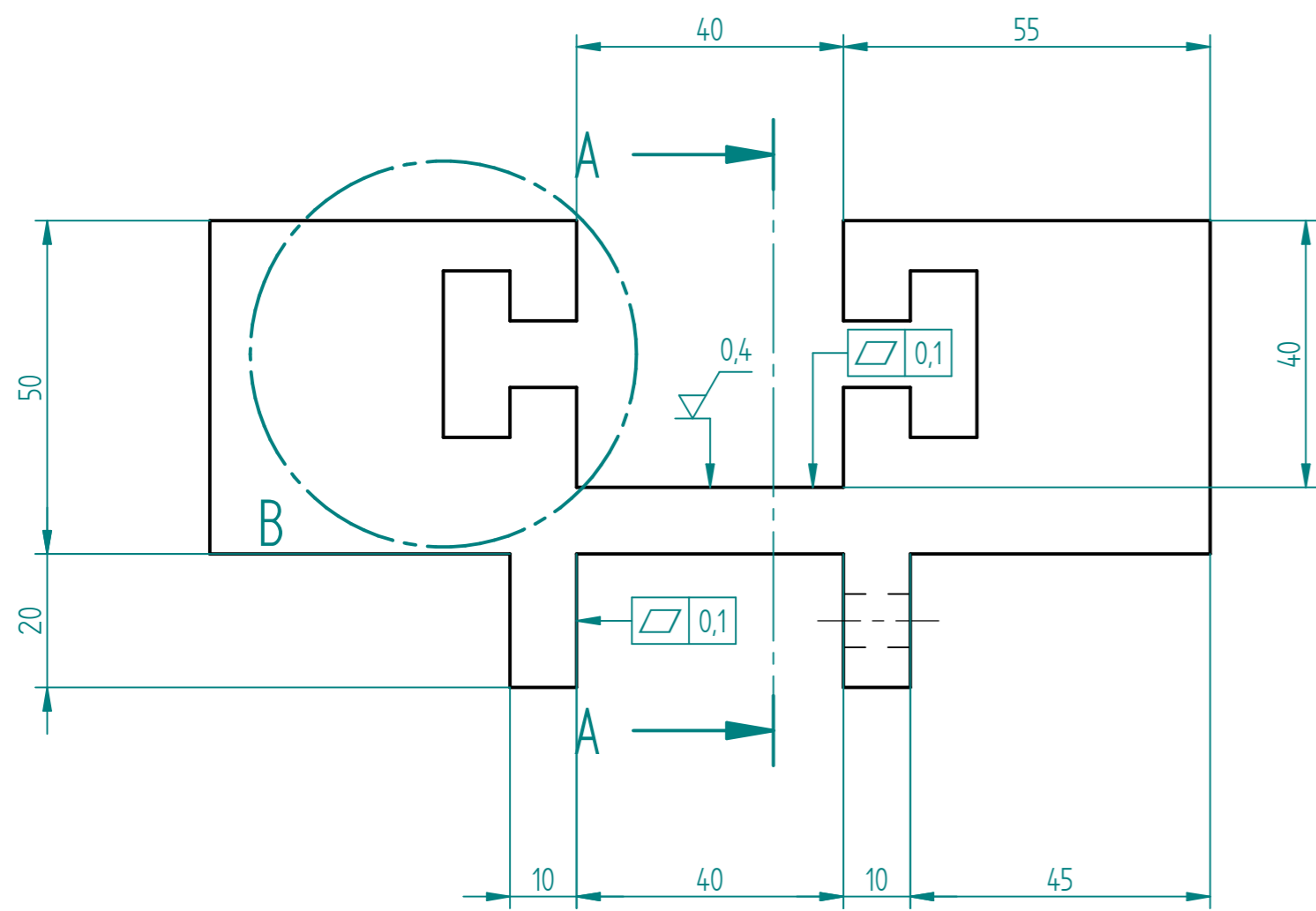
1,6 0,4



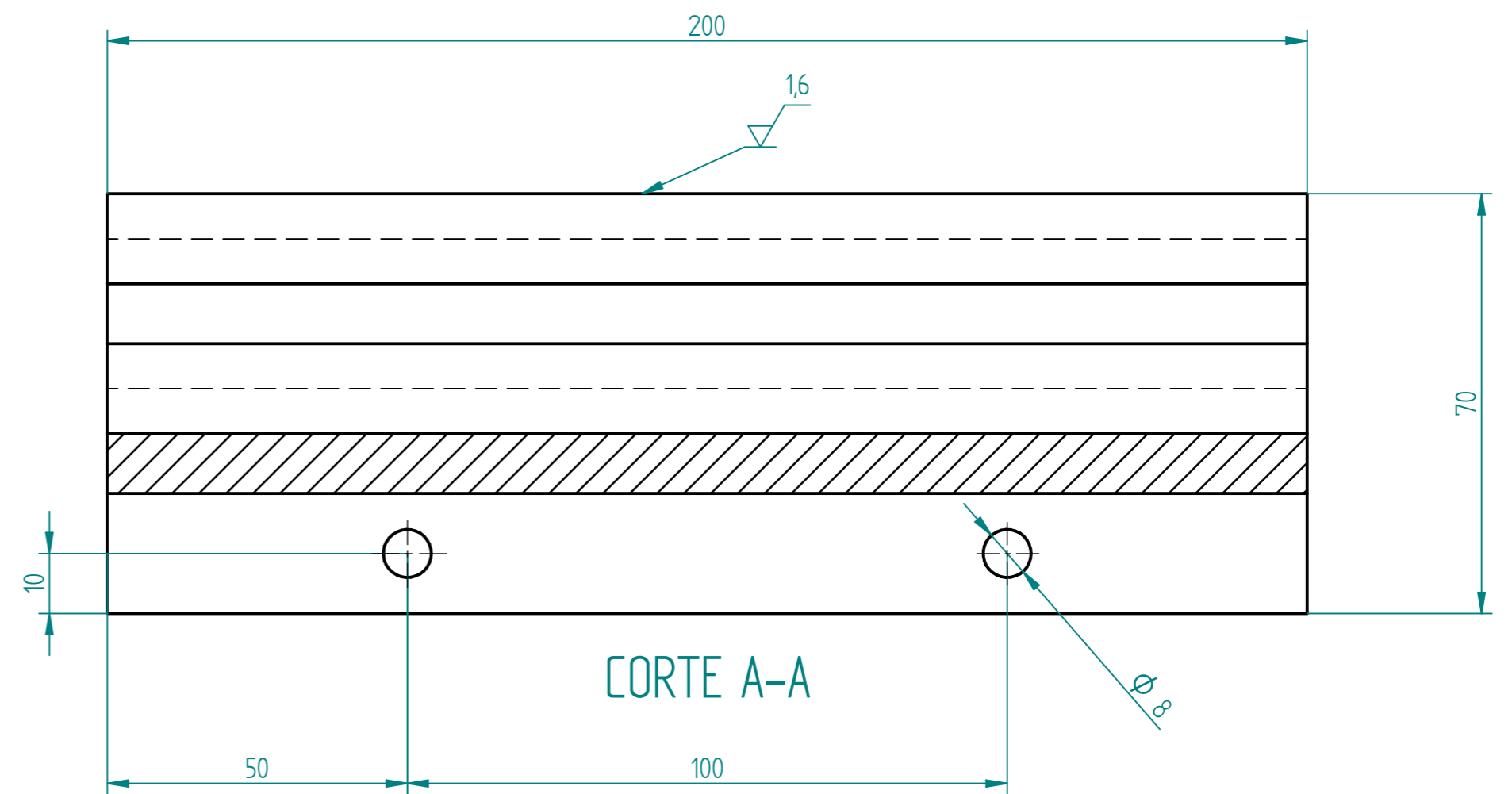
DETALLE B  
ESCALA 3:1



ESCALA 1:2


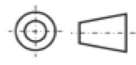


ESCALA 1:1



ESCALA 1:1

SOLID EDGE ACADEMIC COPY

Dibujó	Santiago Cárdenas Méndez Juan Manuel Galán Ramírez	 Fundación Universidad de América Facultad de Ingenierías Programa de Ingeniería Mecánica	Proyecto	
Revisó			Diseño de un banco de pruebas para partes electromecánicas de un automóvil de Cesvi Colombia	
Fecha	22 / 08 / 2017	Material		Proyección
Material		Acero ASTM A 36		
TOLERANCIAS GENERALES				
Dim. Lineal	± 0,1	Dim. Angular	± 0,1	
Dimensiones Milímetros	Escala Indicada	Formato	A2	
SUJETADOR DE ELEMENTOS A PROBAR			Hoja N°	Plano
			10 / 14	1.02.07