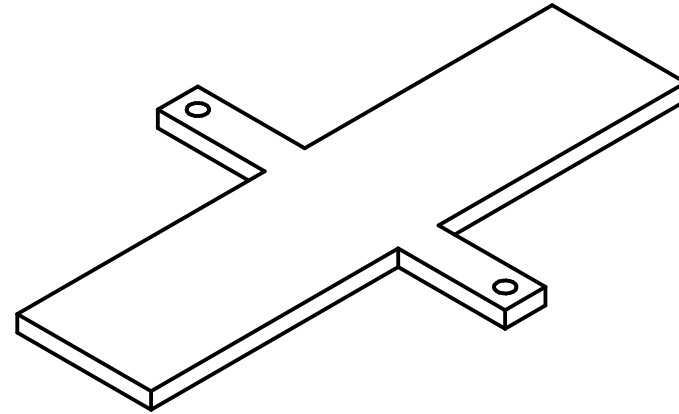

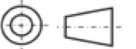


CORTE A-A



Dibujó	Santiago Cárdenas Méndez Juan Manuel Galán Ramírez	 Fundación Universidad de América Facultad de Ingenierías Programa de Ingeniería Mecánica	Proyecto Diseño de un banco de pruebas para partes electromecánicas de un automóvil de Cesvi Colombia		Proyección 	
Revisó						
Fecha	22 / 08 / 2017	BASE DE BANCADA MÓVIL		Hoja N°	Plano	
Material	Acero ASTM A 36			4 / 14	1.02.01	
TOLERANCIAS GENERALES						
Dim. Lineal	+/- 0,1	Dim. Angular	+/- 0,1			
Dimensiones	Escala	Formato				
Milímetros	1:4	A4				