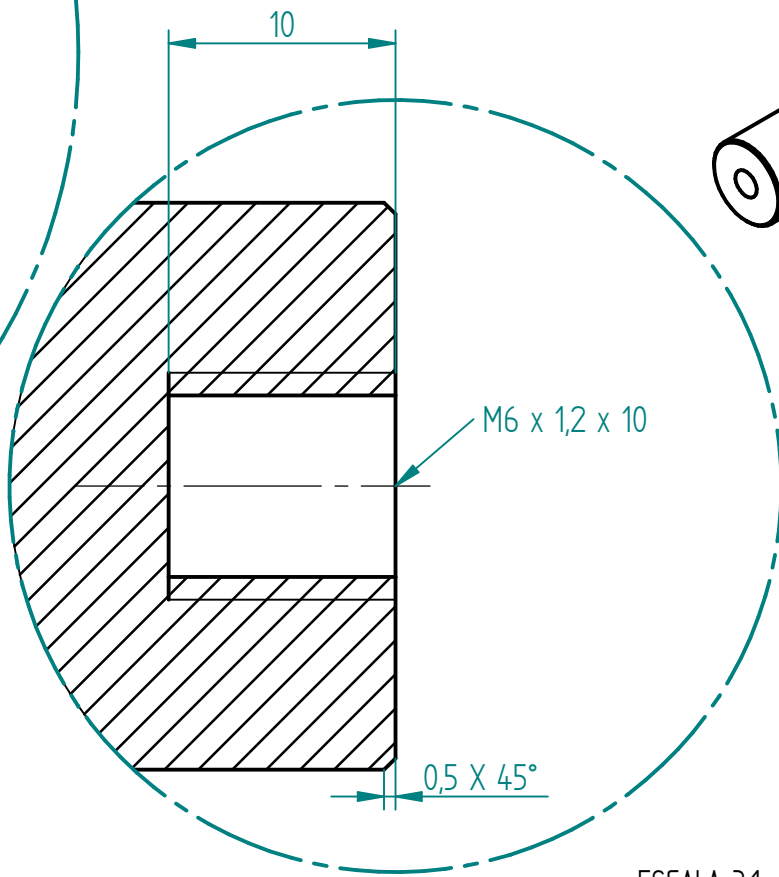


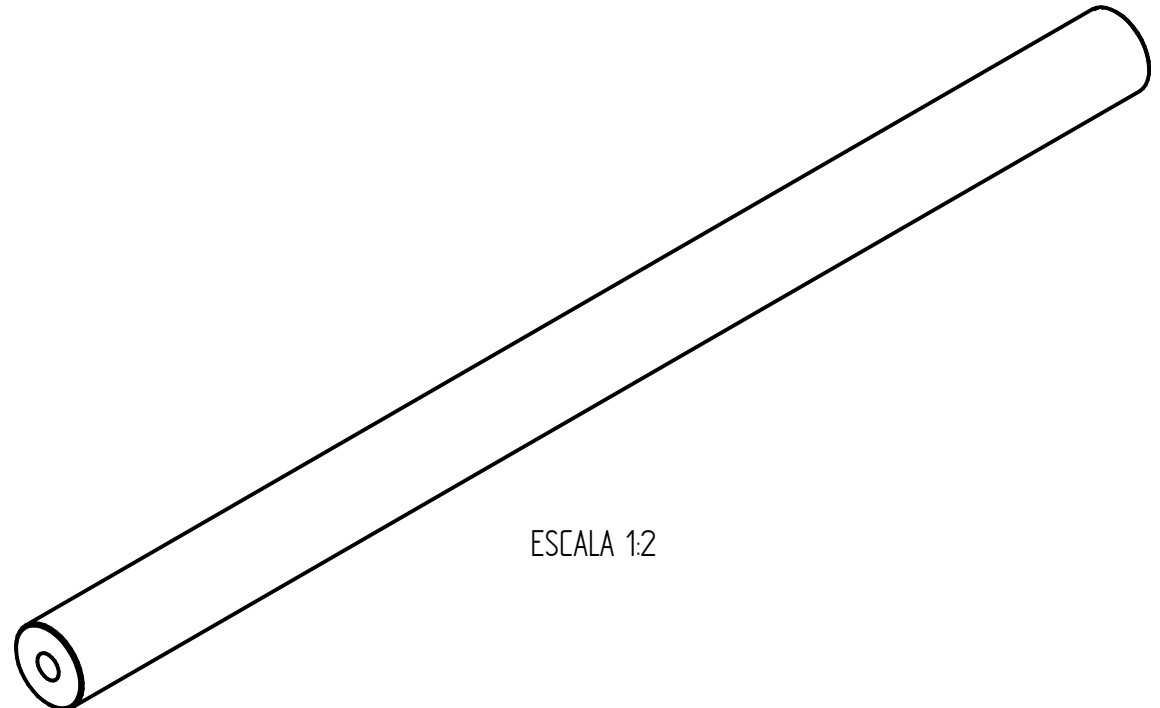
DETALLE B

ESCALA 3:1

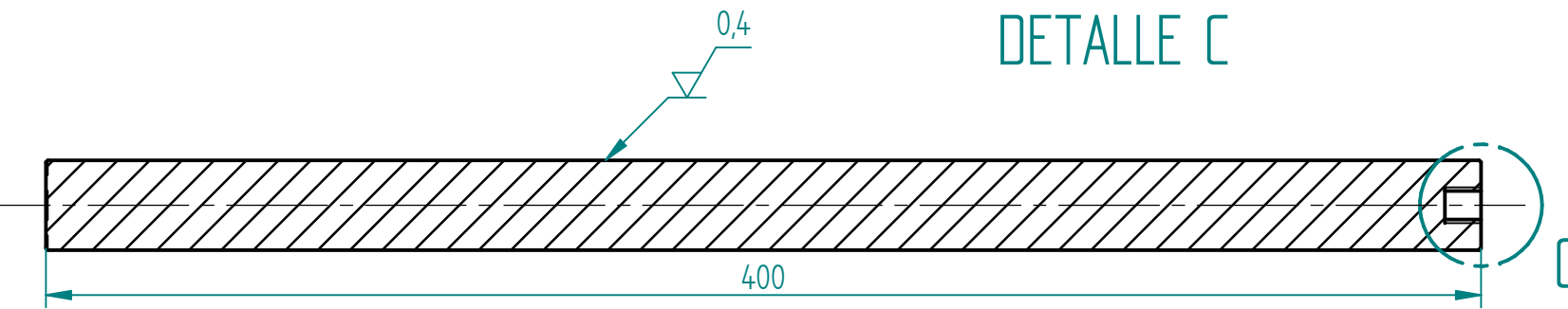
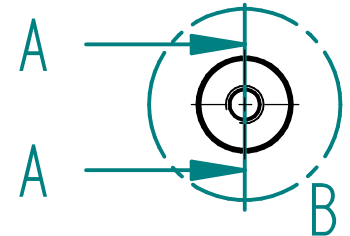


DETALLE C

ESCALA 3:1


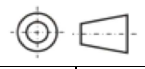


ESCALA 1:2



CORTE A-A

ESCALA 1:2

Dibujó	Santiago Cárdenas Méndez Juan Manuel Galán Ramírez	 Fundación Universidad de América Facultad de Ingenierías Programa de Ingeniería Mecánica	Proyección	
Revisó			Proyecto Diseño de un banco de pruebas para partes electromecánicas de un automóvil de Cesvi Colombia	
Fecha	22 / 08 / 2017			
Material	Acero ASTM A 36	Hoja N° 5 / 14		
TOLERANCIAS GENERALES		Plano 1.02.02		
Dim. Lineal +/- 0,1	Dim. Angular +/- 0,1	RIEL GUIA DEL SUJETADOR		
Dimensiones Milímetros	Escala Indicada	Formato A3		