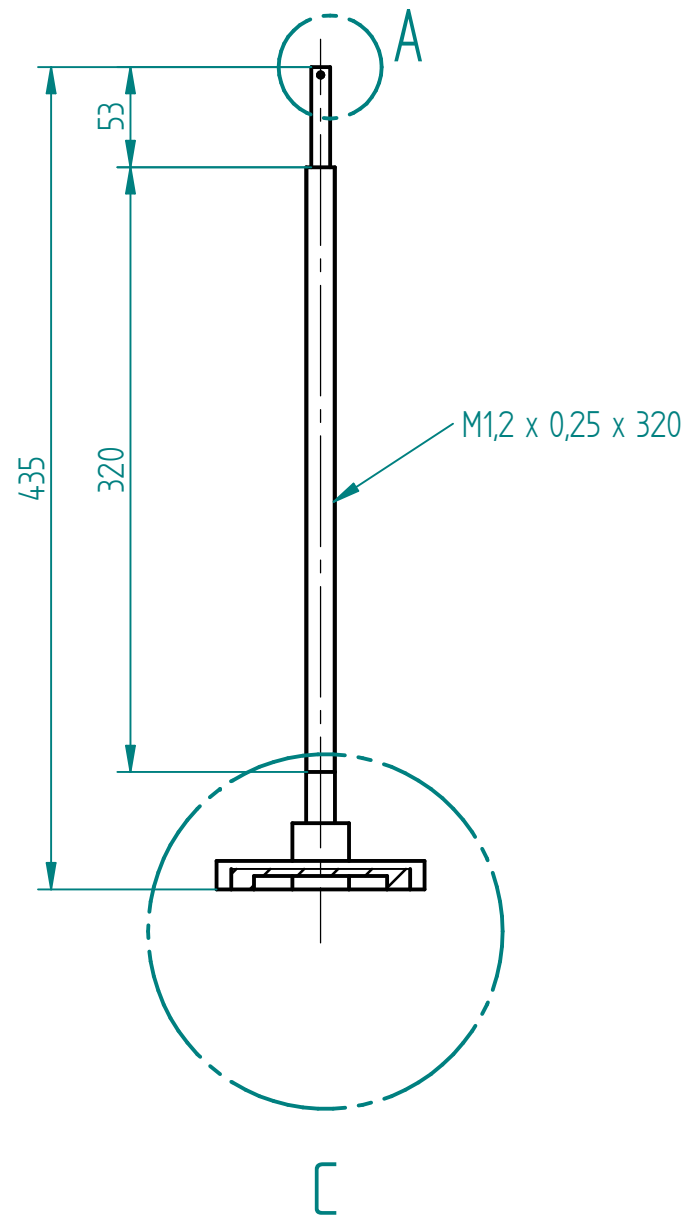


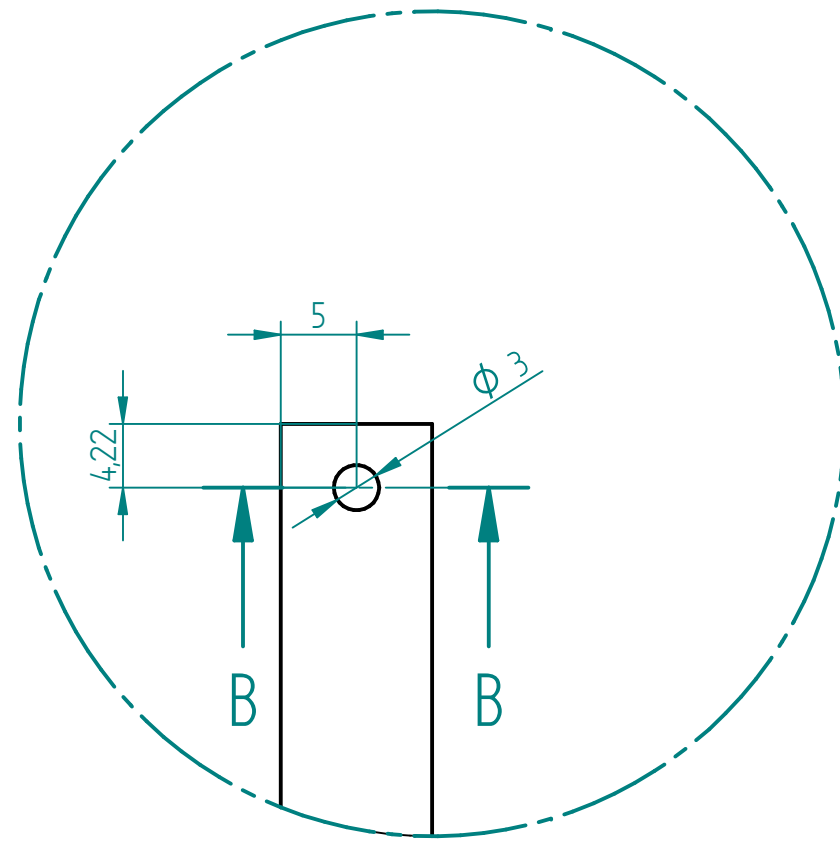
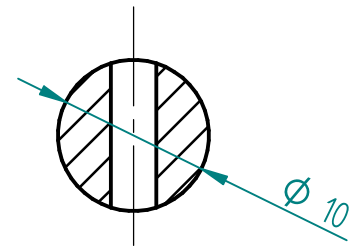
0,8

ESCALA 1:4



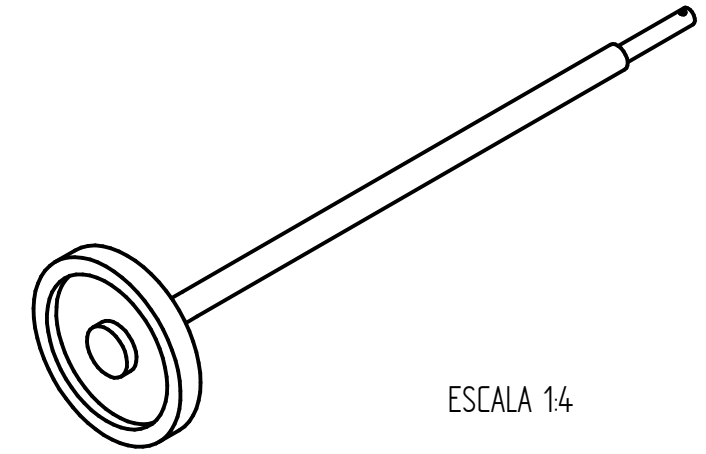
CORTE B-B

ESCALA 2:1

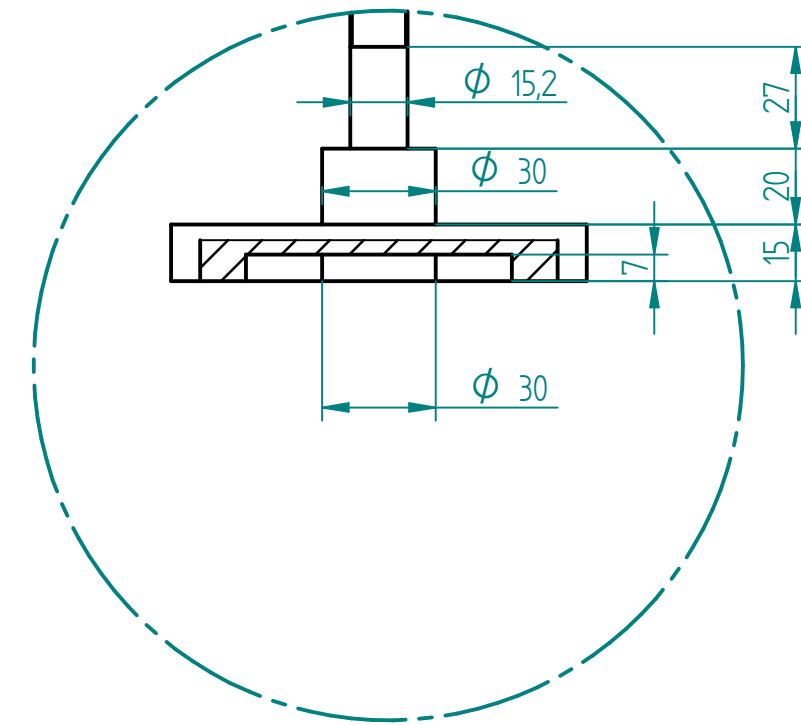


DETALLE A

ESCALA 2:1

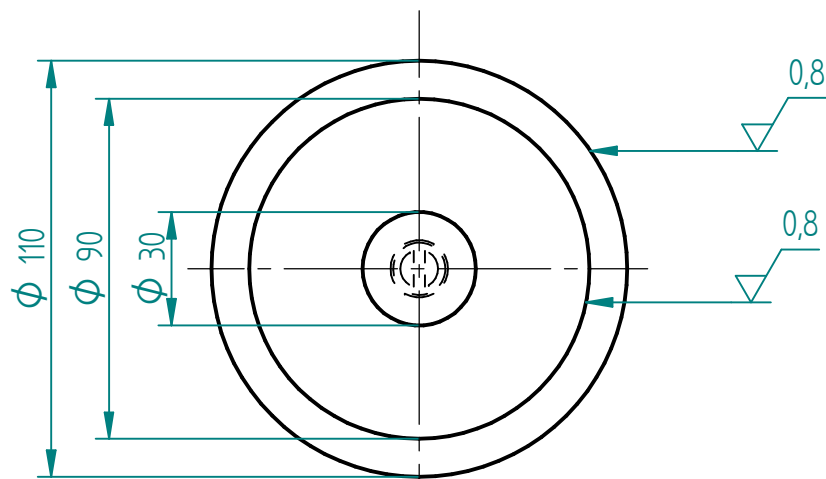


ESCALA 1:4




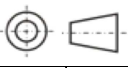
DETALLE C

ESCALA 1:2



ESCALA 1:2

SOLID EDGE ACADEMIC COPY

Dibujó	Santiago Cárdenas Méndez Juan Manuel Galán Ramírez	 Fundación Universidad de América Facultad de Ingenierías Programa de Ingeniería Mecánica	Proyecto Diseño de un banco de pruebas para partes electromecánicas de un automóvil de Cesvi Colombia	 Proyección Plano
Revisó				
Fecha	22 / 08 / 2017	TOLERANCIAS GENERALES Dim. Lineal +/- 0,1	Dim. Angular +/- 0,1	Hoja N° 6 / 14
Material	Acero ASTM A 516			
		TORNILLO DE POTENCIA		Plano 1.02.03