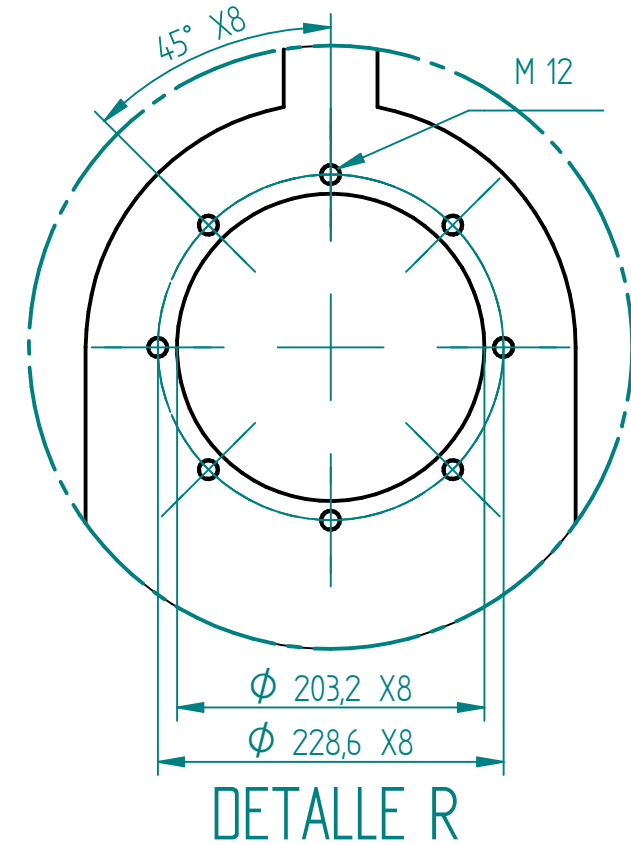




NOTA	DESCRIPCIÓN
1	Salvo indicaciones contrarias acabado superficial N9
2	Salvo indicación contraria tolerancias $\pm 1$ mm y $\pm 1^\circ$



 FUNDACIÓN UNIVERSIDAD DE AMÉRICA FACULTAD DE INGENIERÍAS PROGRAMA DE INGENIERÍA MÉCANICA	
CALDERA DE 10 BHP EXPANDIBLE A 25 BHP MEDIANTE MÓDULOS	
DISEÑO: David Ernesto Osejo Martínez	
CONTIENE: Placa tapa frontal	
FECHA: 9/06/17	FORMATO: A4H
MATERIAL: ASTM A-36	ESCALA: 1:10
Salvo indicación contraria cotas en milímetros ángulos en grados	 PLANO No 10 DE 44

SOLID EDGE ACADEMIC COPY