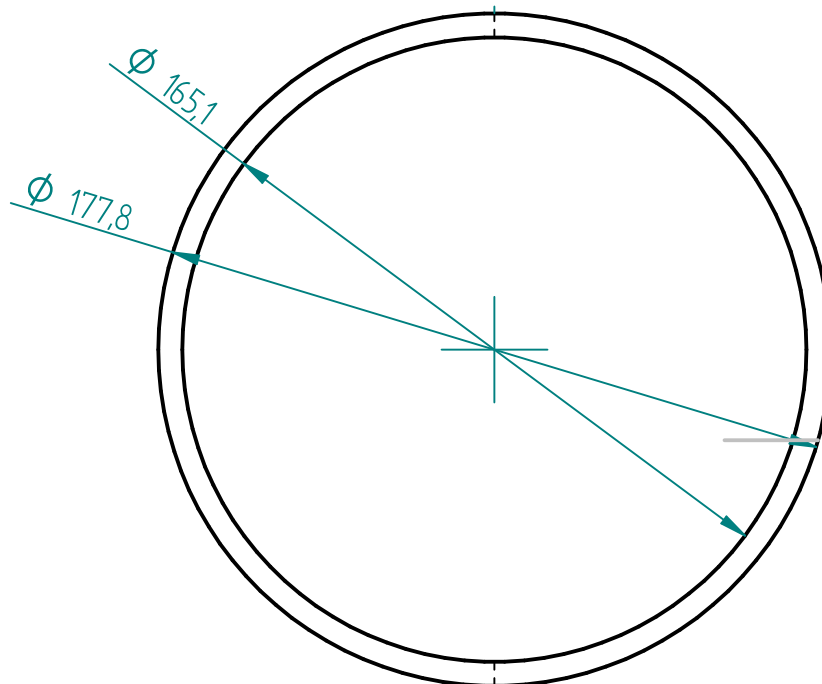
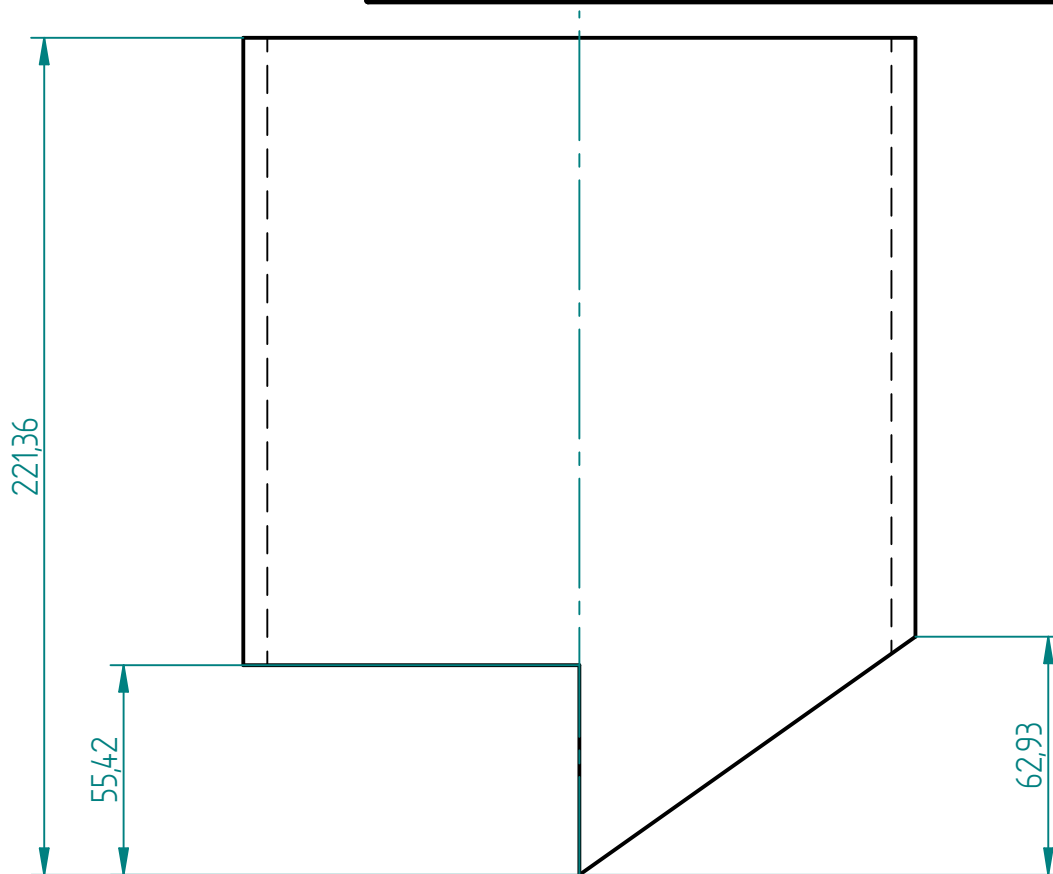


NOTA	DESCRIPCIÓN
1	Salvo indicaciones contrarias acabados puerficiales N9
2	Salvo indicación contraria tolerancias $\pm 1$ mm y $\pm 1^\circ$



FUNDACIÓN UNIVERSIDAD DE AMERICA  
 FACULTAD DE INGENIERIAS  
 PROGRAMA DE INGENIERIA MÉCANICA

CALDERA DE 10 BHP EXPANDIBLE A 25 BHP MEDIANTE MÓDULOS

Salvo indicación contraria  
 cotas en milímetros, angulo en  
 grados.

DISEÑO: David Ernesto Osejo Martinez

CONTIENE: Chimenea

FECHA: 9/06/17      FORMATO: A4V

MATERIAL: ASTM A-53      ESCALA: 1:2



PLANO No  
 13 DE 44