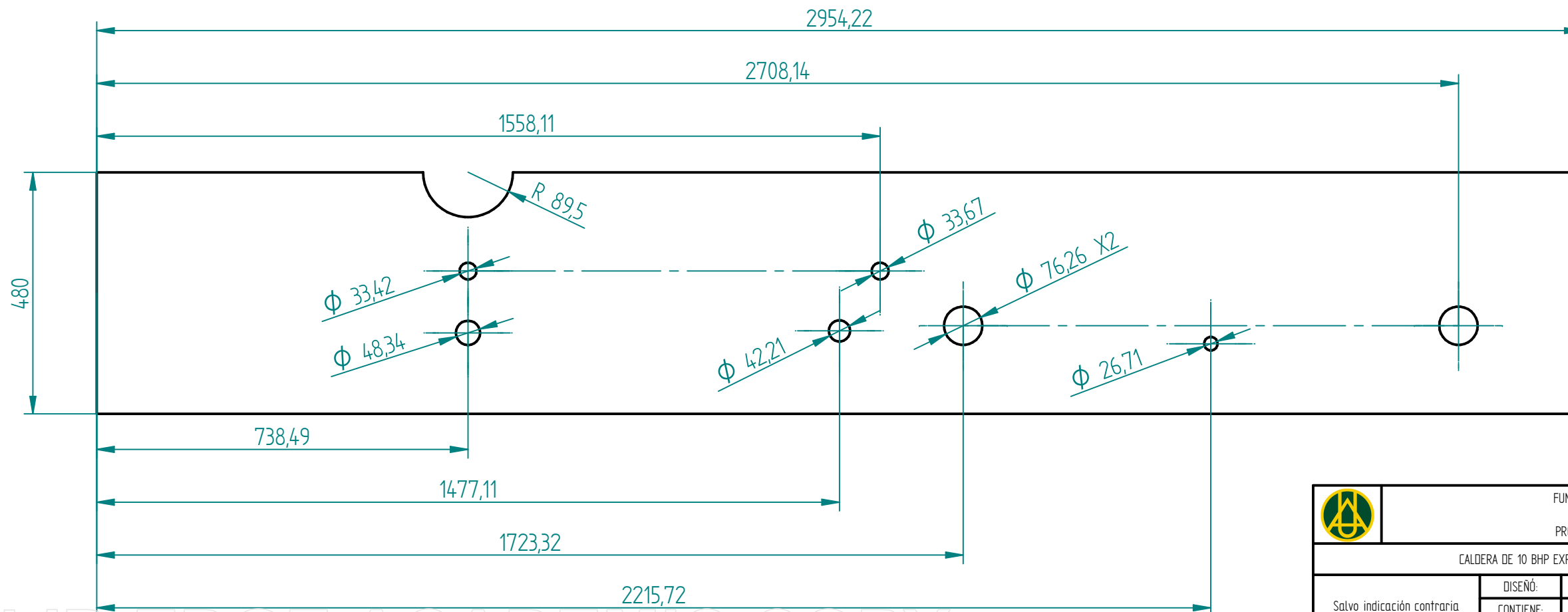
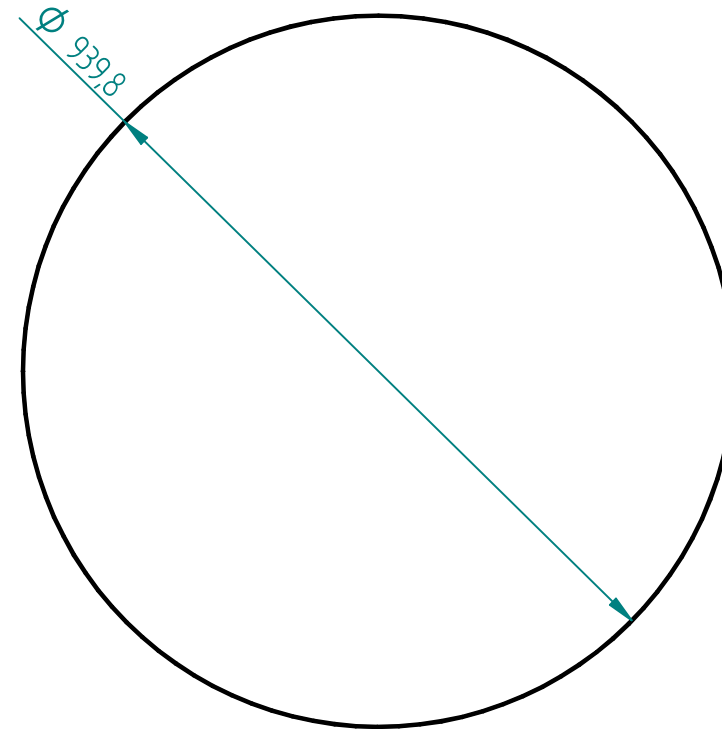
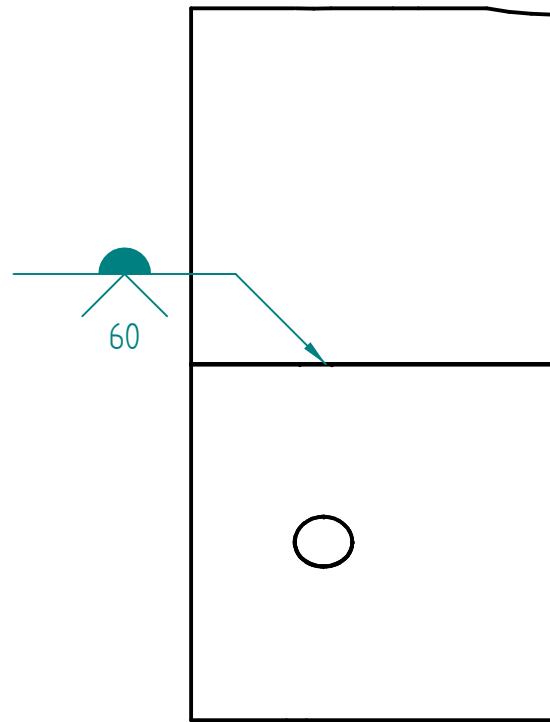


NOTA	DESCRIPCIÓN
1	Salvo indicaciones contrarias acabados superficiales N9 con arranque de viruta
2	Salvo indicación contraria tolerancias ISO H8



	FUNDACIÓN UNIVERSIDAD DE AMÉRICA FACULTAD DE INGENIERÍAS PROGRAMA DE INGENIERÍA MÉCANICA			
	CALDERA DE 10 BHP EXPANDIBLE A 25 BHP MEDIANTE MÓDULOS			
Salvo indicación contraria cotas en milímetros ángulos en grados	DISEÑO:	David Ernesto Osejo Martínez		
	CONTIENE:	Coraza modulo principal frontal		
	FECHA:	9/06/17	FORMATO:	A3H
	MATERIAL:	ASTM A-516 E	ESCALA:	1:10
				PLANO No 19 DE 44

SOLID EDGE ACADEMIC COPY